

JESSE

Day System



Personalizzazione, questa è la parola chiave dell'ambiente living secondo Jesse. Un progetto modulare, versatile e multiforme che consente di creare diverse soluzioni, inserendosi in ogni spazio architettonico. Tutto questo con un linguaggio stilistico affascinante e una qualità tipicamente italiana.

Customisation is the key word for living rooms according to Jesse. The project is modular, versatile and multiform to allow the creation of different solutions that will fit into all types of architecture. All this comes with fascinating style and typically Italian quality.

Personnalisation, tel est le mot-clé de l'ambiance living selon Jesse. Un projet modulaire, versatile et multiforme qui permet de créer différentes solutions, en s'insérant dans tous les espaces architectoniques. Tout cela avec un langage stylistique fascinant et une qualité typiquement italienne.

Individuelle Wohnraumgestaltung steht bei Jesse im Vordergrund. Durch modulare Bauweise und große Formenvielfalt entstehen unterschiedliche Wohnwände, die sich in jede architektonische Umgebung einfügen. Sie sind stilistisch ansprechend und überzeugen durch ihre typisch italienische Top-Qualität.

Personalización, esta es la palabra clave del ambiente living según Jesse. Un proyecto modular, versátil y multiforme que permite crear distintas soluciones, aplicándose en cualquier espacio arquitectónico. Todo esto con un lenguaje estilístico seductor y una calidad típicamente italiana.

p 010

Composizioni giorno / Day compositions

p 084

Librerie / Bookcases

Contenitori Logiko / Logiko storage units

A terra, sospesi, pensili e in abbinamento a diversi basamenti, i contenitori Logiko offrono una scelta dimensionale e funzionale completa che permette di risolvere qualsiasi situazione d'arredo, rispecchiando le nuove tendenze estetiche e integrando nel proprio design soluzioni tecnologiche come sistemi di ricarica wireless e di trasmissione IR.

Floor-standing, suspended, wall fitting and matched with a range of base units, Logiko storage units offer a full choice of sizes and functions with which to furnish any room, reflecting new trends and incorporating into the design technological solutions such as wireless recharging and IR transmission systems.

Espaces de rangement Logiko. Au sol, suspendus, hauts et assemblés à différentes bases, les espaces de rangement Logiko offrent un choix de dimensions et de fonctions complet qui permet de résoudre toute situation d'ameublement, en reflétant les nouvelles tendances esthétiques et en intégrant dans son design des solutions technologiques comme les systèmes de recherche Wireless et de transmission IR.

Schränkelemente Logiko. Die stehenden und hängenden Schrankelemente Logiko könnten mit verschiedenen Unterteilen kombiniert werden. Sie stehen in vielen Größen und mit zahlreichen Funktionen zu Verfügung, so dass keine Einrichtungswünsche offen bleiben, da neue Wohntrends umgesetzt und technische Innovationen, wie drahtlose Ladesysteme und Infrarot-Übertragungssysteme, in das Design integriert werden.

Contenedores Logiko. De suelo, colgantes, muebles colgantes combinados con distintas bases, los contenedores de Logiko ofrecen una gama dimensional y funcional completa que permite resolver cualquier situación de decoración, reflejando las nuevas tendencias estéticas e integrando en su diseño soluciones tecnológicas como sistemas de carga wireless y de transmisión IR.



Elementi pensili Contigo / Contigo wall units

Il sistema Contigo completa l'ambiente living con i suoi elementi a giorno caratterizzati dalla struttura con taglio a 45° e bordi anteriori lavorati che ne alleggeriscono il volume. Ripiani in vetro illuminati, schienali a specchio e cassetti con frontali in ecopelle, sono alcuni degli elementi studiati per arricchire e completare le possibilità di composizione.

The Contigo system completes living room decor with its open units featuring a 45° cut structure and front edges worked to create a lighter effect. Illuminated glass shelves, mirror back panels and drawers with eco-leather fronts are just some of the elements available to enhance the units and provide plenty of scope for compositions.

Eléments hauts Contigo. Le système Contigo complète l'ambiance living avec ses éléments ouverts caractérisés par la structure avec une coupe à 45° et des chants antérieurs travaillés qui allègent le volume. Étagères en verre illuminées, dos en miroir et tiroirs avec façades en écocuir, ne sont que quelques-uns des éléments étudiés pour les enrichir et en compléter les possibilités de composition.

Hängende Elemente Contigo. Das System Contigo vervollständigt den Wohnraum mit seinen offenen Elementen, die auf Gehrung gearbeitet sind und bearbeitete Vorderkanten haben, wodurch die Volumen leichter wirken. Beleuchtete Fachböden aus Glas, verspiegelte Rückwände und Schubkästen mit Fronten aus Kunstleder sind einige der Elemente, um die bedarfsgerechte Gestaltung zu erleichtern und mehr Kombinationsmöglichkeiten zu bieten.

Elementos colgantes Contigo. El sistema Contigo equipa el ambiente living con sus elementos abiertos caracterizados por la estructura con corte de 45° y bordes delanteros trabajados que aligeran su volumen. Estantes de cristal iluminados, traseras con espejo y cajones con frentes de ecopiel, son algunos de los elementos pensados para adornarlos y completar sus posibilidades de composición.



Elementi pensili Holdy / Holdy wall units

Holdy è il sistema giorno a parete che unisce minimalismo estetico e flessibilità compositiva. La sua caratteristica progettuale è l'assenza di elementi strutturali in verticale, per trasmettere un senso di leggerezza nello spazio. È dotato di ante scorrevoli con binari integrati nello spessore delle mensole, studiate per garantire la massima silenziosità ed essenzialità visiva.

Holdy is an open wall unit system that brings together minimalist good looks and composition flexibility. The distinguishing feature of the project is the absence of vertical structural elements, which creates a sense of airiness. The system has sliding doors on tracks incorporated into the shelves to ensure maximum silence and essential styling.

Eléments hauts Holdy. Holdy est le système ouvert mural qui unit le minimalisme esthétique et la flexibilité de composition. Sa caractéristique de projet est l'absence d'éléments structurels à la verticale, pour transmettre un sens de légèreté dans l'espace. Il est doté de portes coulissantes avec rails intégrés dans l'épaisseur des tablettes, étudiées pour garantir un silence maximum et une esthétique essentielle.

Hängende Elemente Holdy. Holdy ist ein offenes Wohnwandssystem, das minimalistischen Stil mit der Möglichkeit zur flexiblen Zusammenstellung kombiniert. Seine konstruktive Besonderheit liegt darin, dass keine vertikalen strukturellen Elemente vorhanden sind, wodurch dem Raum Leichtigkeit verliehen wird. Es ist mit Schiebetüren ausgestattet, deren Laufschienen in die Boarde eingelassen sind, um äußerster Laufruhe zu garantieren und sie vor Blicken zu verbergen.

Elementos colgantes Holdy. Holdy es el sistema abierto de pared que une minimalismo estético y flexibilidad compositiva. Su característica proyectual es la ausencia de elementos estructurales verticales, para transmitir una sensación de ligereza en el espacio. Está equipado con puertas correderas con guías integradas del mismo espesor que las baldas, pensadas para garantizar la máxima silenziosidad y sobriedad visual.





Libreria Logiko / Logiko bookcase

Logiko è il sistema di librerie a terra, orizzontali e pensili che attinge a una scelta completa di componenti, per ogni esigenza funzionale e gusto estetico: elementi Raster, vetrine e dettagli illuminati, ripiani di lunghezza importante, ante scorrevoli, pannelli porta TV e altre possibilità nel segno di una totale libertà compositiva.

Logiko is a system of floor-standing, horizontal and wall fitted bookcases that makes use of a wide choice of elements to meet needs for functionality and design: Raster units, showcases and illuminated details, extra long shelves, sliding doors, TV panels and other possibilities for totally free compositions.

Bibliothèque Logiko. Logiko est le système de bibliothèques au sol, horizontales et hautes qui présente un choix complet de composants, pour chaque exigence fonctionnelle et chaque goût esthétique: éléments Raster, vitrines et détails illuminés, étagères de longueur importante, portes coulissantes, panneaux porte-TV et autres possibilités sous le signe d'une liberté totale de composition.

Bücherregal Logiko. Logiko ist ein System aus stehenden, horizontalen und hängenden Bücherregalen mit einer kompletten Auswahl an Elementen für alle funktionalen Anforderungen und für jeden Geschmack: Elemente Raster, Vitrinen und beleuchtete Details, extra lange Fachböden, Schiebetüren, TV-Boarde und weitere Möglichkeiten, die alle frei kombinierbar sind.

Librería Logiko. Logiko es el sistema de librerías de suelo, horizontales y colgantes que aprovecha de una gama completa de componentes, para cualquier exigencia funcional y gusto estético: elementos Raster, vitrinas y detalles iluminados, estantes muy largos, puertas correderas, paneles porta TV y otras posibilidades en el signo de una libertad compositiva total.





Libreria Paspartu / Paspartu bookcase

Il sistema libreria con spalla passante Paspartu è concepito come un arredo capace di caratterizzare lo spazio nel segno della leggerezza e dell'eleganza. Fianchi, schiene e ripiani in cristallo consentono il suo utilizzo a parete o come divisorio e la sua trasparenza è resa ancora più suggestiva dall'illuminazione a Led interna.

A bookcase with a through side panel, Paspartu is a furniture item designed to bring airiness and elegance to a room. Side panels, back panels and glass shelves allow it to be fitted to the wall or used as a partition and its transparency is made even more evocative by internal LED illumination.

Bibliothèque Paspartu. Le système bibliothèque avec élément portant Paspartu est conçu comme une ameublement en mesure de caractériser l'espace sous le signe de la légèreté et de l'élégance. Joues, dos et étagères en cristal permettent son utilisation au mur ou comme élément de séparation et sa transparence est rendue encore plus suggestive par l'illumination à Led interne.

Bücherregal Paspartu. Das Bücherregalsystem mit durchgängiger Wangenwand Paspartu ist als Einrichtung konzipiert, die den Raum durch Leichtigkeit und Eleganz prägt. Durch die Seitenwände, Rückwände und Fachböden aus Glas kann es an der Wand aufgestellt oder als Raumteiler verwendet werden. Seine Transparenz wird durch die LED-Innenbeleuchtung noch unterstrichen.

Librería Paspartu. El sistema de librería con panel de soporte lateral pasante Paspartu se ha ideado como un elemento de decoración capaz de caracterizar el espacio en el signo de la ligereza y de la elegancia. Costados, traseras y estantes de cristal permiten su utilización de pared o como divisorio y su transparencia se vuelve aún más sugestiva por la iluminación de Led interior.





Composizione: boiserie in essenza, mensole in metallo finitura Brown, elementi Logiko sospesi laccato opaco con anta Paspартu a ribalta con telaio Brown e vetro Stopsol, sistema Contigo laccato opaco con schiena specchio, top in Marglas.

Divano Oliver, pouf Cosimo, tavolino Pond.

Composition: boiserie in wood finish, Brown finish metal shelves, low hanging Logiko elements in matt lacquered finish with Paspартu drop lid door, Contigo system in matt lacquered finish with mirror back, Marglas top.

Oliver sofa, Cosimo ottoman, Pond coffee table.



Boiserie in essenza, mensole in metallo
finitura Brown.

Boiserie in wood finish, Brown finish
metal shelves.







Composizione: elementi Logiko laccato opaco, panche sospese in essenza, sistema Contigo laccato opaco con schiene a specchio.
Composizione su basamento: basamento Plume in metallo finitura Brown, elementi Logiko laccato opaco, top vetro satinato, maniglia M23 in metallo finitura Brown.

Pouf Daniel, tavolino Prive, pouf Leon.

Composition: Logiko elements in matt lacquered finish, hanging bench in matt lacquered finish, Contigo system in matt lacquered finish with mirror back.

Composition on baseboard: Brown finish metal Plume baseboard, Logiko elements in matt lacquered finish, satinated glass top, M23 metal handle in Brown finish.

Daniel Ottoman, Prive coffee table, Leon Ottoman.





Composizione: elementi sospesi Logiko con struttura in essenza e frontali laccato opaco, top in essenza, boiserie in essenza, sistema Holdy laccato opaco con ante scorrevoli laccato opaco.

Pouf Leon.

Composition: Logiko low hanging elements with wood structure and matt lacquer fronts, wood top, boiserie in wood finish, Holdy system in matt lacquer finish with matt lacquer sliding doors.

Leon ottoman.







Composizione: basamento Plume in metallo finitura Brown, panca in appoggio laccato Metallo, elementi pensili Logiko laccato opaco con ante laccato opaco o ante vetro fumè con telaio Brown, sistema Contigo laccato opaco con cassetti ecopelle, sistema Holdy laccato opaco.

Composizione su basamento: basamento Oliver in metallo finitura Brown, elementi Logiko a terra laccato opaco, top laccato opaco, maniglia M23 in metallo finitura Brown.

Divano Daniel, tavolino Tobia.

Composition: Brown finish metal Plume baseboard, leaned bench in Metal lacquered finish, Logiko hanging elements in matt lacquered finish with matt lacquer hanging doors or fume glass frame hanging doors, Contigo system in matt lacquered finish with eco-leather drawers, Holdy system in matt lacquered finish.

Composition on baseboard: Brown finish metal Oliver baseboard, floor standing Logiko elements in matt lacquered finish, top in matt lacquered finish, M23 metal handle in Brown finish.

Daniel sofa, Tobia coffee table.







Composizione: elementi Logiko laccato opaco con maniglia M23, top in Marglas, sistema Contigo laccato opaco con schiena a specchio.

Divano Oliver, tavolini InOut.

Composition: Logiko elements in matt lacquered finish with M23 handle, Marglas top, Contigo system in matt lacquered finish with mirror back.

Oliver sofa, InOut coffee table.



034

Day System



035

Jesse

Composizione: boiserie in essenza, mensole in metallo finitura Brown, elementi sospesi Logiko laccato lucido, top laccato lucido.

Divano Pasha, tavolino InOut, tavolino Puck.

Composition: boiserie in wood finish, Brown finish metal shelves, low hanging Logiko elements in gloss lacquered finish, top in gloss lacquered finish.

Pasha sofa, InOut coffee table, Puck coffee table.



Composizione: basamento Oliver in metallo finitura Brown, elementi Logiko laccato opaco con ante laccato opaco o ante vetro fumè con telaio Brown e schiena specchio, sistema Contigo laccato opaco con ripiani retro illuminati, top laccato opaco.

Tavolo Moon, sedie Zoe.

Composition: Brown finish metal Oliver baseboard, Logiko floor standing elements in matt lacquered finish with matt lacquer hanging doors or fume glass frame hanging doors with mirror back, Contigo system in matt lacquered finish with backlit shelves, matt lacquer top.

Moon table, Zoe chairs.





040

Day System



041

Jesse

Composizione: elementi Logiko laccato opaco, top laccato opaco, basamento Oliver in metallo finitura Brown, panca sospesa laccato opaco, boiserie laccato opaco, mensole in metallo finitura Brown, sistema Contigo laccato opaco con ripiani retro illuminati o cassetti in ecopelle.

Divano Oliver, tavolino Charlie, pouf Leon.

Composition: Logiko elements in matt lacquered finish, matt lacquer top, brown finish metal Oliver baseboard, matt lacquer hanging bench, matt lacquer boiserie, Brown finish metal shelves, Contigo system in matt lacquered finish with backlit shelves or eco leather drawers.

Oliver sofa, Charlie coffee table, Leon ottoman.





Composizione: elementi sospesi Logiko laccato lucido, top laccato lucido, ribalte pensili laccato lucido con telaio Brown e vetro Stopsol, sistema Contigo laccato lucido con schiena a specchio o cassetti in cuoio.

Tavolo Stern, sedie Zoe.

Composition: low hanging Logiko elements in gloss lacquered finish, gloss lacquer top, gloss lacquer hanging elements with Brown finish aluminum frame and Stopsol glass drop lid door, Contigo system in gloss lacquered finish with mirror back or leather drawers.

Stern table, Zoe chairs.





048

Day System



049

Jesse

Composizione: elementi sospesi Logiko laccato lucido, top laccato lucido, panca sospesa in essenza, boiserie laccato lucido con mensole in metallo finitura Brown, sistema Contigo laccato lucido con schiena a specchio o cassetti.

Letto Charles, tavolino Pond, puof Leon.

Composition: Low hanging Logiko elements in gloss lacquered finish, gloss lacquer top, wood hanging bench, gloss lacquer boiserie with Brown finish metal shelves, Contigo system in gloss lacquered finish with mirror back or leather drawers.

Charles bed, Pond coffee table, Leon ottoman.







Composizione a parete: elementi pensili Logiko con struttura in essenza e ante Paspартu con vetro fumè, sistema Contigo laccato opaco con cassetti cuoio.

Tavolini InOut.

Wall hanging composition: Logiko hanging elements in wood finish with Paspартu fume glass doors, Contigo system in matt lacquer finish with leather drawers.

InOut coffee table.

Composizione su basamento: basamento in Plexiglass, elementi Logiko in essenza, sistema Contigo laccato opaco con ripiano retro illuminato, top in essenza.

Composition on baseboard: Plexiglass baseboard, Logiko elements in wood finish, Contigo system in matt lacquered finish with backlit shelves, top in wood finish.





Composizione: basamento in Plexiglass, elementi Logiko laccato opaco, top in Marglas, sistema Holdy laccato opaco con ante scorrevoli laccato opaco.

Pouf Daniel, tavolino Charlie.

Composition: Plexiglass baseboard, Logiko elements in matt lacquered finish, matt lacquer top, Holdy system in matt lacquered finish with matt lacquer sliding doors.

Daniel ottoman, Charlie coffee table.





Composizione: basamento Aussie in essenza, elementi Logiko laccato opaco, top laccato opaco, sistema Holdy laccato opaco.

Divano Daniel, tavolino Charlie.

Composition: Aussie wood baseboard, Logiko elements in matt lacquered finish, matt lacquer top, Holdy system in matt lacquered finish.

Daniel sofa, Charlie coffee table.







Composizione: Elementi sospesi Logiko laccato opaco, top laccato opaco, sistema Holdy laccato opaco con ante scorrevoli in Marglas

Poltroncina e pouf Haiku, tavolini Pond.

Composition: Logiko low hanging elements in matt lacquered finish, matt lacquer top, Holdy system in matt lacquered finish with Marglas sliding doors.

Haiku armchair and ottoman, Pond coffee table.







Composizione Holdy: panca sospesa laccato opaco, sistema Holdy laccato opaco con ante scorrevoli in Marglas.

Composizione su basamento: basamento Trek in metallo finitura Brown, elementi Logiko laccato opaco con ante laccato metallo, sistema Contigo laccato opaco.

Tavolo Oblique, sedie Captain Play.

Holdy composition: hanging bench in matt lacquered finish, Holdy system in matt lacquered finish with Marglas sliding doors.

Composition on baseboard: Brown finish metal Trek baseboard, Logiko elements in matt lacquered finish with metal lacquer hanging doors, Contigo system in matt lacquered finish.

Oblique Table, Captain Play chairs.



Composizione: elementi Logiko laccato opaco, top in Marglas, boiserie in essenza, mensole in metallo finitura Brown, sistema Contigo laccato opaco con schiena specchio.

Pouf Daniel, tavolino Prive, tavolino Puck.

Composition: Logiko elements in matt lacquered finish, Marglas top, boiserie in wood finish, Brown finish metal shelves, Contigo system in matt lacquered finish with mirror back.

Daniel ottoman, Prive coffee table, Puck coffee table.





Composizione Logiko: elementi Logiko laccato opaco, top laccato opaco, boiserie in essenza, mensole retroilluminate laccato opaco con elementi ferma libri in metallo finitura Brown.

Composizione Holdy: sistema Holdy laccato opaco con ante scorrevoli in Marglas.

Divano LeClub, tavolini Charlie.

Logiko composition: Logiko elements in matt lacquered finish, matt lacquer top, boiserie in wood finish, matt lacquer backlit shelves with Brown finish metal book holder

Holdy composition: Holdy system in matt lacquered finish with Marglas sliding doors.

LeClub sofa, Charlie coffee table.





Composizione pensile: elementi Logiko laccato opaco, top laccato opaco, sistema Holdy laccato opaco.

Composizione Holdy: sistema Holdy laccato opaco.

Divano Daniel, tavolino Charlie.

Hanging Composition: Logiko elements in matt lacquered finish, matt lacquer top, Holdy system in matt lacquered finish.

Holdy composition: Holdy system in matt lacquered finish.

Daniel sofa, Charlie coffee table.







Composizione: elementi sospesi Logiko laccato opaco, top laccato opaco, sistema Contigo laccato opaco, sistema Holdy laccato opaco con ante scorrevoli in vetro satinato.

Divano Daniel, tavolino Den.

Composition: Logiko low hanging elements in matt lacquered finish, matt lacquer top, Contigo system in matt lacquered finish with sliding satinated glass doors.

Daniel sofa, Den coffee table.







Libreria Paspартu: libreria in alluminio finitura Brown, ripiani laccati opachi, cassetti laccati opachi.

Tavolo Moon laccato opaco, sedia Zoe.

Paspартu bookcase: aluminum bookcase in Brown finish, matt lacquer shelves, matt lacquer drawers.

Moon Table in matt lacquered finish, Zoe chair.



Madia libreria Logiko in finitura laccato opaco con ante Paspantu con vetro Stopsol, top in marmo lucido, basamento Oliver in metallo finitura Brown.

Logiko bookcase sideboard in matt lacquered finish with Stopsol glass Paspantu hanging doors, top in polished marble, Brown finish metal Oliver baseboard.





Composizione libreria: libreria Logiko in essenza, anta battente Paspартu con vetro fumè, schiene dietro le vetrine in laccato opaco, Raster laccato opaco.

Bookcase composition: Logiko bookcase in wood finish, Paspартu hanging doors with fumè glass, back panel behind the doors in matt lacquered finish, raster in matt lacquered finish.

Composizione libreria: libreria Logiko laccato opaco, ante battenti in essenza, boiserie laccato opaco, panca in appoggio laccato opaco.

Divano Simon, tavolini e consolle Simon System

Bookcase composition: Logiko bookcase in matt lacquered finish, hanging doors in wood finish, boiserie in matt lacquered finish, lean bench in matt lacquered finish.

Simon sofa, Simon System coffee table and console.



094

Day System



095

Jesse

Composizione libreria: libreria Logiko laccato opaco, ante battenti in essenza, boiserie laccato opaco, panca in appoggio laccato opaco.

Divano Simon, tavolini e consolle Simon System

Bookcase composition: Logiko bookcase in matt lacquered finish, hanging doors in wood finish, boiserie in matt lacquered finish, lean bench in matt lacquered finish.

Simon sofa, Simon System coffee table and consolle.







Composizione libreria: libreria Logiko laccato opaco, boiserie in essenza, Raster in laccato opaco, mensole in metallo finitura Brown, panche in laccato opaco.

Divano Pasha, tavolini InOut e Den, pouf Spot.

Bookcase composition: Logiko bookcase in matt lacquered finish, boiserie in wood finish, Raster in matt lacquered finish, Brown finish metal shelves, bench in matt lacquered finish.

Pasha sofa, InOut and Den coffee tables, Spot pouf.

Composizione libreria: libreria Logiko laccato opaco, boiserie in essenza, Raster in laccato opaco, mensole in metallo finitura Brown, panche in laccato opaco.

Divano Pasha, tavolini InOut e Den, pouf Spot.

Bookcase composition: Logico bookcase in matt lacquered finish, boiserie in wood finish, Raster in matt lacquered finish, Brown finish metal shelves, bench in matt lacquered finish.

Pasha sofa, InOut and Den coffee tables, Spot pouf.





Composizione libreria: libreria a terra Logiko laccato opaco, anta battente laccato opaco, Raster laccato opaco, anta battente Paspартu con vetro trasparente.

Divano Daniel, tavolini Pond, Captain Lounge poltroncina.

Bookcase composition: Floor standing Logiko bookcase in matt lacquered finish, hanging door in matt lacquered finish, Raster in matt lacquered finish, Paspартu hanging door with transparent glass.

Daniel sofa, Pond coffee table, armchair Captain Lounge.







Day System

108

109

Jesse

Composizione libreria con elementi Logiko: libreria a terra Logiko in essenza, Raster laccato opaco, ante battenti Paspartu con vetro fumè, elementi sospesi Logiko laccato lucido, top laccato lucido, maniglia M23 in metallo finitura Brown.

Divano Daniel, tavolino Charlie, tavolino Scott.

Bookcase composition with Logiko elements: floor standing Logiko bookcase in wood finish, Raster in matt lacquered finish, Paspartu hanging doors with fume glass, low hanging Logiko elements in gloss lacquered finish, top in gloss lacquered finish, M23 metal handle in brown finish.

Daniel sofa, Charlie coffee table, Scott coffee table.







Composizione libreria con elementi Logiko:
libreria a terra Logiko in essenza, anta scorrevole in
vetro satinato, raster laccato opaco, elementi a terra
Logiko laccato opaco, top laccato opaco.

Divano Daniel, tavolino Privè, sedia Captain Play,
tavolo Moon.

Bookcase composition with Logiko elements:
floor standing Logiko bookcase in wood finish,
satinated glass sliding doors, Raster in matt
lacquered finish, floor standing Logiko elements in
matt lacquered finish, top in matt lacquered finish.

Daniel sofa, Privè coffee table, Captain Play chairs,
Moon table.





Composizione libreria: libreria a terra Logiko laccato opaco, anta battente Paspартu con vetro trasparente, ripiani vetro retro illuminati.

Composizione libreria orizzontale: libreria Logiko laccato opaco, elementi a "L" laccato opaco.

Sedia Captain Play imbottita, tavolo Oblique, pouf Daniel.

Bookcase composition: floor standing Logiko bookcase in matt lacquered finish, Paspартu hanging doors with transparent glass, back lit glass shelves.

Horizontal bookcase composition: Logiko bookcase in matt lacquered finish, "L" spacers in matt lacquered finish.

Captain Play chair, Oblique table, Daniel ottoman.





The image displays a sophisticated living room setup. On the left, a dark wood Day System media console houses a large flat-screen TV. To the right of the TV is a Jesse bookshelf, which is a modular system with open shelves and closed cabinets. The shelves are filled with books, including titles like 'DRESSING FOR THE DARK', 'LIFE AT THE EDGE', 'pierre cardin evolution', 'ART OF THE 1950s', 'ART OF THE 1960s', 'ART OF THE 1970s', 'ART OF THE 1980s', 'ART OF THE 1990s', 'ART OF THE 2000s', 'ART OF THE 2010s', 'ART OF THE 2020s', 'ART OF THE 2030s', 'ART OF THE 2040s', 'ART OF THE 2050s', 'ART OF THE 2060s', 'ART OF THE 2070s', 'ART OF THE 2080s', 'ART OF THE 2090s', 'ART OF THE 2100s', 'ART OF THE 2110s', 'ART OF THE 2120s', 'ART OF THE 2130s', 'ART OF THE 2140s', 'ART OF THE 2150s', 'ART OF THE 2160s', 'ART OF THE 2170s', 'ART OF THE 2180s', 'ART OF THE 2190s', 'ART OF THE 2200s', 'ART OF THE 2210s', 'ART OF THE 2220s', 'ART OF THE 2230s', 'ART OF THE 2240s', 'ART OF THE 2250s', 'ART OF THE 2260s', 'ART OF THE 2270s', 'ART OF THE 2280s', 'ART OF THE 2290s', 'ART OF THE 2300s', 'ART OF THE 2310s', 'ART OF THE 2320s', 'ART OF THE 2330s', 'ART OF THE 2340s', 'ART OF THE 2350s', 'ART OF THE 2360s', 'ART OF THE 2370s', 'ART OF THE 2380s', 'ART OF THE 2390s', 'ART OF THE 2400s', 'ART OF THE 2410s', 'ART OF THE 2420s', 'ART OF THE 2430s', 'ART OF THE 2440s', 'ART OF THE 2450s', 'ART OF THE 2460s', 'ART OF THE 2470s', 'ART OF THE 2480s', 'ART OF THE 2490s', 'ART OF THE 2500s', 'ART OF THE 2510s', 'ART OF THE 2520s', 'ART OF THE 2530s', 'ART OF THE 2540s', 'ART OF THE 2550s', 'ART OF THE 2560s', 'ART OF THE 2570s', 'ART OF THE 2580s', 'ART OF THE 2590s', 'ART OF THE 2600s', 'ART OF THE 2610s', 'ART OF THE 2620s', 'ART OF THE 2630s', 'ART OF THE 2640s', 'ART OF THE 2650s', 'ART OF THE 2660s', 'ART OF THE 2670s', 'ART OF THE 2680s', 'ART OF THE 2690s', 'ART OF THE 2700s', 'ART OF THE 2710s', 'ART OF THE 2720s', 'ART OF THE 2730s', 'ART OF THE 2740s', 'ART OF THE 2750s', 'ART OF THE 2760s', 'ART OF THE 2770s', 'ART OF THE 2780s', 'ART OF THE 2790s', 'ART OF THE 2800s', 'ART OF THE 2810s', 'ART OF THE 2820s', 'ART OF THE 2830s', 'ART OF THE 2840s', 'ART OF THE 2850s', 'ART OF THE 2860s', 'ART OF THE 2870s', 'ART OF THE 2880s', 'ART OF THE 2890s', 'ART OF THE 2900s', 'ART OF THE 2910s', 'ART OF THE 2920s', 'ART OF THE 2930s', 'ART OF THE 2940s', 'ART OF THE 2950s', 'ART OF THE 2960s', 'ART OF THE 2970s', 'ART OF THE 2980s', 'ART OF THE 2990s', 'ART OF THE 3000s'. The bookshelf also features decorative objects like vases and small sculptures. To the right of the bookshelf stands a tall, thin wire floor lamp. The entire setup is positioned against a wall of dark, textured panels. In the foreground, a red textured rug covers the floor, and a small round table with a bottle and glasses is visible on the left. A portion of a grey sofa is seen on the right.



Composizione libreria: libreria orizzontale
Logiko laccato opaco, ante scorrevoli laccato opaco,
distanziali in metallo verniciati Brown.

Tavolo Oblique, sedia Milos Sitland.



Bookcase composition: horizontal Logiko
bookcase in matt lacquered finish, sliding doors in
matt lacquered finish, Brown finish metal spacer.

Oblique table, Sitland Milos chair.





Composizione libreria: libreria pensile Logiko in essenza, boiserie in essenza, ribalte libreria in laccato opaco, raster in laccato opaco, elementi sospesi Logiko in laccato opaco.

Divano Oliver.

Bookcase composition: Logiko hanging bookcase in wood finish, boiserie in wood finish, bookcase drop lid door in matt lacquered finish, raster in matt lacquered finish, low hanging Logiko elements in matt lacquered finish.

Oliver sofa.



Composizione Logiko: elementi pensili Logiko in essenza o laccato opaco, elemento Contigo laccato opaco con schiena specchio.

Logiko composition: Logiko hanging elements in wood or matt lacquered finish, Contigo elements in matt lacquered finish with mirror back.

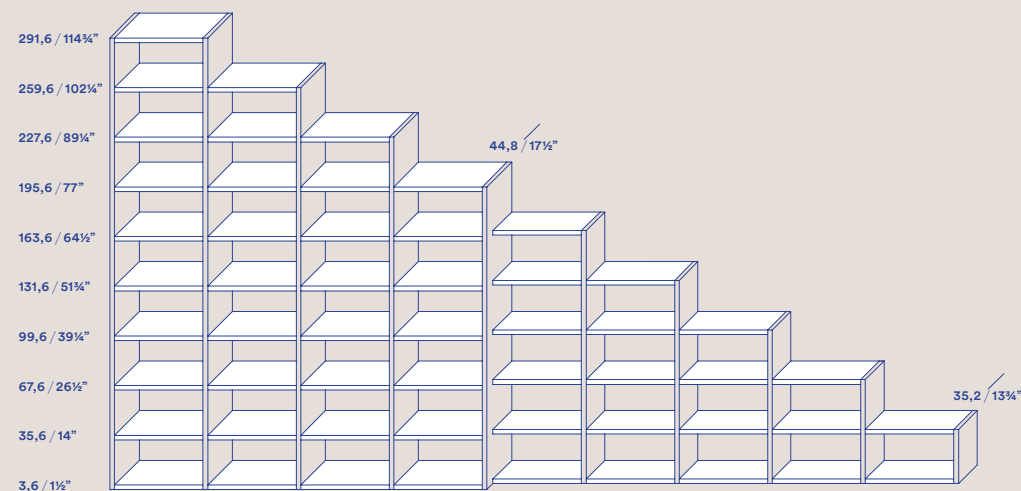


Info tecniche / Technical info

- 132 Logiko libreria / Logiko bookcase
- 132 Libreria a terra / Floor standing bookcase
- 132 Libreria pensile / Hanging bookcase
- 133 Libreria orizzontale / Horizontal bookcase
- 133 Accessori per libreria Logiko / Logiko bookcase accessories
- 133 Elementi Raster / Raster elements
- 134 Schiena a specchio / Mirror back
- 134 Paspertu libreria / Paspertu bookcase
- 135 Logiko contenitori / Logiko Elements
- 135 Contenitori pensili / Hanging elements
- 135 Contenitori sospesi / Low hanging elements
- 136 Contenitori a terra / Floor standing elements
- 137 Sistema Contigo / Contigo system
- 138 Sistema Holdy / Holdy system
- 139 Basamenti / Sideboards
- 139 Basamento Oliver / Oliver sideboard
- 139 Basamento Plexiglass / Plexiglass sideboard
- 140 Basamento Aussie / Aussie sideboard
- 140 Basamento Plume / Plume sideboard
- 141 Basamento Trek / Trek sideboard
- 142 Finiture / Finishes

Logiko libreria / Logiko bookcases

Libreria a terra / Floor standing bookcase



La libreria nella versione di semplice scaffale a spalla portante in 2 profondità 352 e 448 mm, fianchi e ripiani di spessore 30 mm. Arricchita con i sistemi Raster, le vetrine e i particolari illuminati. Varie possibilità di frontal: cassetti, cassettoni, ribalte e ante battenti in essenza, laccati, laccati metallo o argilla. Ante scorrevoli laccate o in vetro.

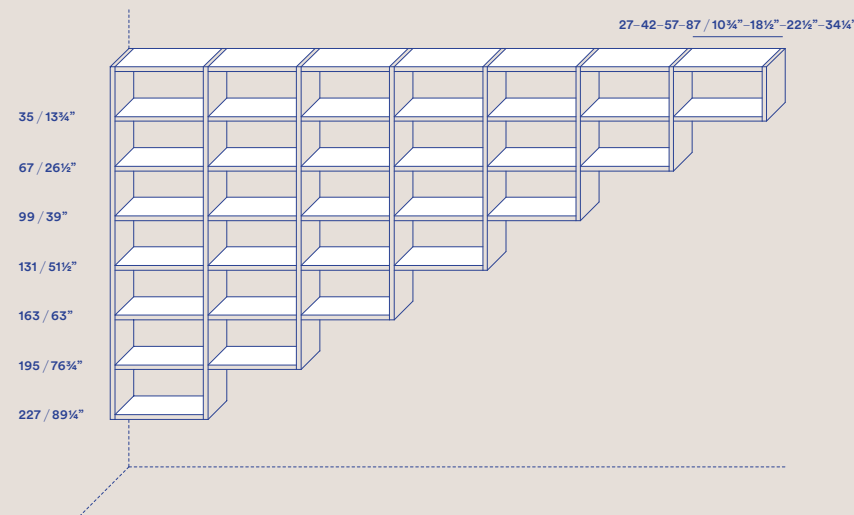
The bookcase version as a simple set of shelves on a load-bearing side panel, available in two depths of 352 and 448 mm, with 30 mm thick side panels and shelves. Enhanced by Raster systems, showcases and illuminated details. Several types of fronts: drawers, deep drawers, drop down or hinged doors in wood, lacquered, and metal or clay finish lacquered. Lacquered or glass sliding doors.

La bibliothèque dans la version de simples étagères à élément portant dans 2 profondeurs 352 et 448 mm, joues et étagères de 30 mm d'épaisseur. Enrichie par les systèmes Raster, les vitrines et les détails illuminés. Différentes possibilités de façades: tiroirs, caissons, relevables et portes battantes en essence, laqués, laqués métal ou argille. Portes coulissantes laquées ou en verre.

Das Bücherregal als einfaches Regal mit tragender Wangenwand in den beiden Tiefen 352 mm und 448 mm, Seitenwände und Fachböden mit Materialstärke 30 mm. Ergänzt sind die Systeme Raster, Vitrinen und beleuchtete Details erhältlich. Verschiedene Möglichkeiten für die Fronten: Schubkästen, Auszüge, Klapptüren und Drehtüren in Holz, Lack, lackiert in Metall oder Lehm. Schiebetüren lackiert oder aus Glas.

La librería en la versión con panel de soporte lateral de 352 y 448 mm de profundidad, costados y estantes de 30 mm de espesor. Equipada con los sistemas Raster, las vitrinas y los elementos iluminados. Distintas posibilidades de frentes: cajones, gavetas y puertas abatibles y batientes de madera, lacados, lacados metal o arcilla. Puertas correderas lacadas o de cristal.

Libreria pensile / Hanging bookcase



La libreria pensile, mantenendo le stesse caratteristiche tecniche ed estetiche di quella a terra, completa il sistema a spalla, integrandosi perfettamente con le altre proposte, pannelli porta TV, elementi montati e porte scorrevoli.

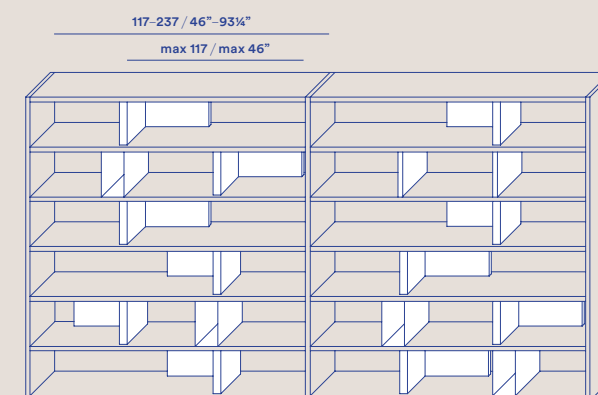
The wall fitted bookcase has the same technical and aesthetic characteristics as the floor-standing one, and completes the side panel system, integrating perfectly with TV panels, fitted elements and sliding doors.

La bibliothèque haute, tout en maintenant les mêmes caractéristiques techniques et esthétiques de celle au sol, complète le système à élément portant, en s'intégrant parfaitement avec les autres propositions, panneaux porte TV, éléments montés et portes coulissantes.

Das hängende Bücherregal besitzt die gleichen technischen und optischen Eigenschaften wie das stehende Bücherregal und ergänzt das System mit Wangenwand, da sich andere Elemente, TV-Boarde, montierte Elemente und Schiebetüren perfekt integrieren lassen.

La librería colgante, manteniendo las mismas características técnicas y estéticas que la de suelo, equipa el sistema de paneles de soporte laterales, integrándose perfectamente en las otras propuestas, paneles porta TV, elementos montantes y puertas correderas.

Libreria orizzontale / Horizontal bookcase



Il sistema libreria orizzontale con ripiani che si sviluppano in larghezza fino a 2,37 metri, senza la necessità di aggiungere spalle, sostenuti da elementi verticali leggeri come i nuovi elementi a "L" o i distanziali in metallo per esplorare nuovi concetti di arredamento.

A horizontal bookcase system with shelves of widths up to 2.37 metres, without the need for added side panels, supported by lightweight, L-shaped vertical elements or metal spacers, for new décor concepts.

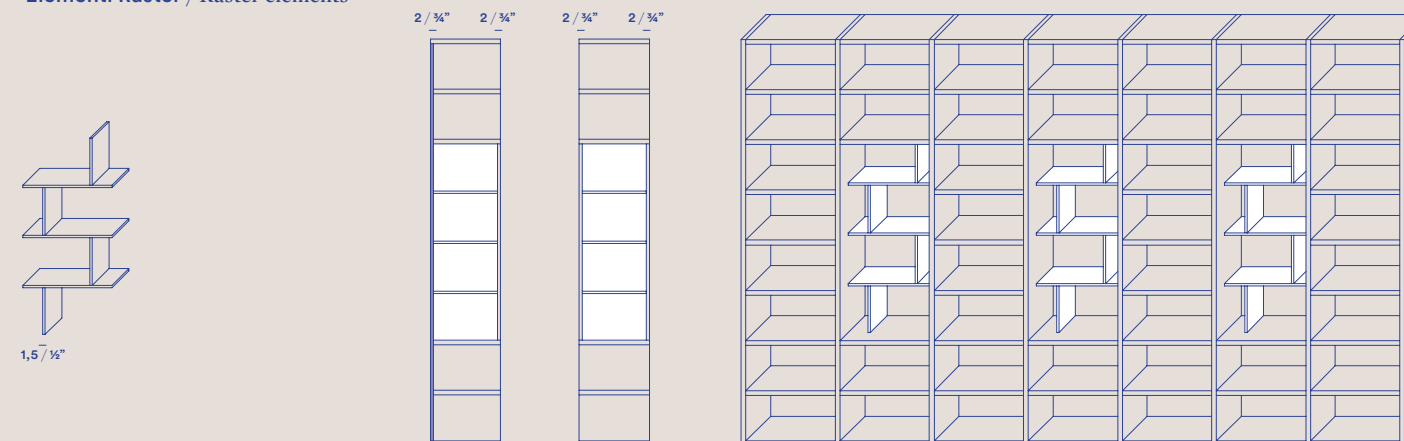
Le système bibliothèque horizontal avec des étagères qui se développent en largeur jusqu'à 2,37 mètres, sans la nécessité d'ajouter des éléments portants, soutenues par les éléments verticaux légers comme les nouveaux éléments en "L" ou les entretoises en métal pour explorer de nouveaux concepts d'aménagement.

Das horizontale Bücherregalsystem mit Fachböden, die bis zu einer Breite von 2,37 m erhältlich sind, ohne dass Wangenwände verwendet werden müssen, da sie von leichten vertikalen Elementen getragen werden, wie die neuen Winklelemente oder die Abstandhalter aus Metall, repräsentiert ein neues Einrichtungskonzept.

El sistema de librería horizontal con estantes que se desarrollan en longitud hasta 2,37 metros, sin necesidad de añadir paneles de soporte laterales, soportados por elementos verticales livianos como los nuevos elementos en "L" o los distanciadores de metal para explorar nuevos conceptos de decoración.

Accessori per libreria Logiko / Logiko bookcase accessories

Elementi Raster / Raster elements



I Raster per libreria di spessore 15 mm consentono di suddividere i vani tra ripiani, creando nuovi volumi. Disponibili nelle larghezze standard della libreria, possono essere inseriti nelle composizioni a terra e in quelle pensili, l'altezza segue la modularità della libreria da 610 mm a 1890 mm.

15 mm thick bookcase Rasters are used to subdivide the areas between shelves and create new dimensions. Available in the standard widths of the bookcase, they can be inserted into floor-standing or wall fitted units. Heights are the same as the bookcase modules from 610 mm to 1890 mm.

Les Raster pour bibliothèque d'épaisseur de 15 mm permettent de partager les compartiments entre étagères, en créant de nouveaux volumes. Disponibles dans les largeurs standard de la bibliothèque, ils peuvent être insérés dans les compositions au sol et hautes, la hauteur suit le module de la bibliothèque de 610 mm à 1890 mm.

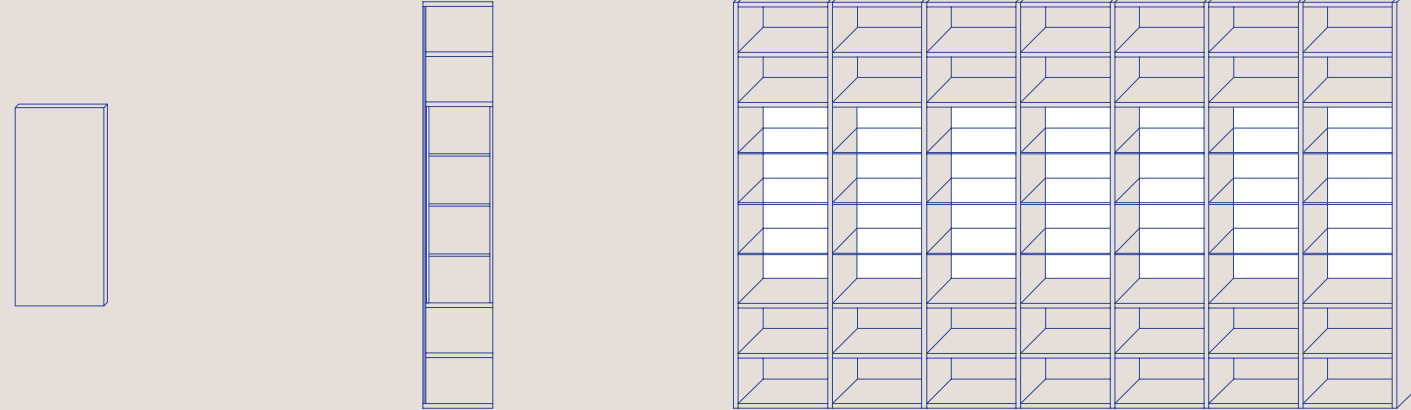
Die Raster für Bücherregale mit Materialstärke 15mm ermöglichen die Unterteilung der Fächer zwischen den Fachböden, wodurch neue Volumen entstehen. Sie sind in den Standardbreiten des Bücherregals verfügbar und können sowohl bei stehenden als auch bei hängenden Bücherregalen verwendet werden. Die Höhe von 610 mm bis 1890mm hängt vom modularen Aufbau des Bücherregals ab.

Los Rasters para librería de 15 mm de espesor permiten subdividir los compartimentos entre estantes, creando nuevos volúmenes. Disponibles en las longitudes estándares de la librería, pueden aplicarse en las composiciones de suelo y en las colgantes, la altura sigue la modularidad de la librería de 610 mm a 1890 mm.

Librerie / Bookcases

Accessori per libreria Logiko / Logiko bookcase accessories

Schiena a Specchio / Mirror back



Gli schienali dei vani della libreria con anta vetro, possono essere arricchiti con degli specchi che vengono fissati direttamente al pannello legno. Questa soluzione insieme alla presenza dei ripiani vetro, dona profondità alla composizione e mette in risalto il contenuto della vetrina.

The back panels for the bookcase with glass doors can be enhanced with mirrors fixed directly to the wooden panel. This and the use of glass shelves gives depth to the composition and highlights the contents of the showcase.

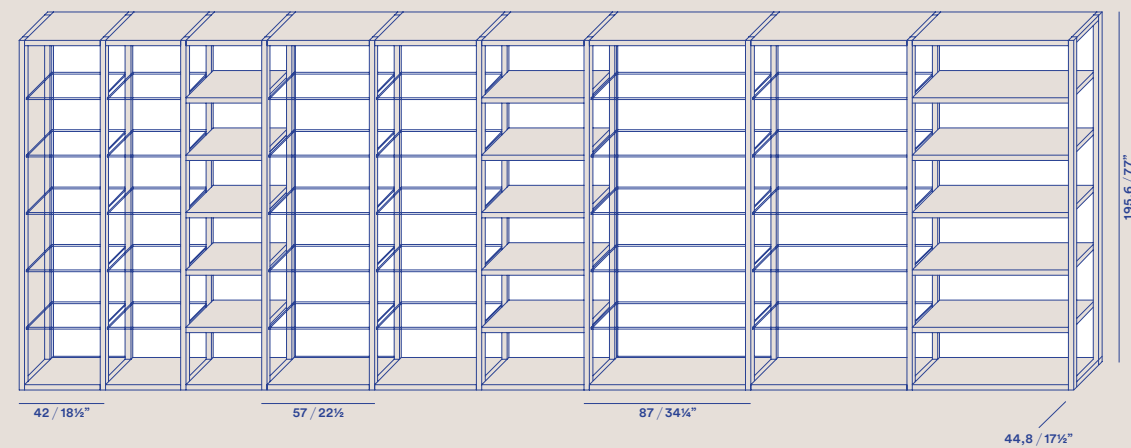
Les dos des compartiments de la bibliothèque avec porte vitrée, peuvent être enrichis par des miroirs qui sont fixés directement au panneau en bois. Cette solution, avec la présence des étagères en verre, donne une profondeur à la composition et met en évidence le contenu de la vitrine.

Die Rückwände der Fächer des Bücherregals mit Glastür können mit Spiegeln ausgestattet werden, die direkt an der Holzplatte befestigt werden. Dies verleiht dem Bücherregal zusammen mit den Fachböden aus Glas mehr Tiefe und setzt den Inhalt der Vitrine in Szene.

Las traseras de los compartimentos de la librería con puerta de cristal, pueden valorizarse con unos espejos que se fijan directamente en el panel de madera. Esta solución junto con la presencia de los estantes de cristal, proporciona profundidad a la composición y acentúa el contenido de la vitrina.

Libreria Paspartu / Paspartu bookcase

Sistema libreria con spalla passante / Through side panel system bookcase



La libreria a terra con struttura in alluminio, spalle passanti arricchite da preziose ante a telaio in vetro, la leggerezza compositiva abbinata all'eleganza delle finiture. I fianchi, le schienali e i ripiani in cristallo creano nuove trasparenze, permettendo di utilizzare Paspartu come elemento divisorio o come libreria a muro. Le trasparenze e l'utilizzo delle luci a Led interne, permettono di esplorare nuove eleganti proposte di design.

The floor-standing bookcase has an aluminium structure and through side panels enhanced by framed glass doors. The side panels, back panels and glass shelves create a transparent effect, making Paspartu ideal as a partition element or wall fitted bookcase. Transparency and internal LED lights provide new, elegant styling.

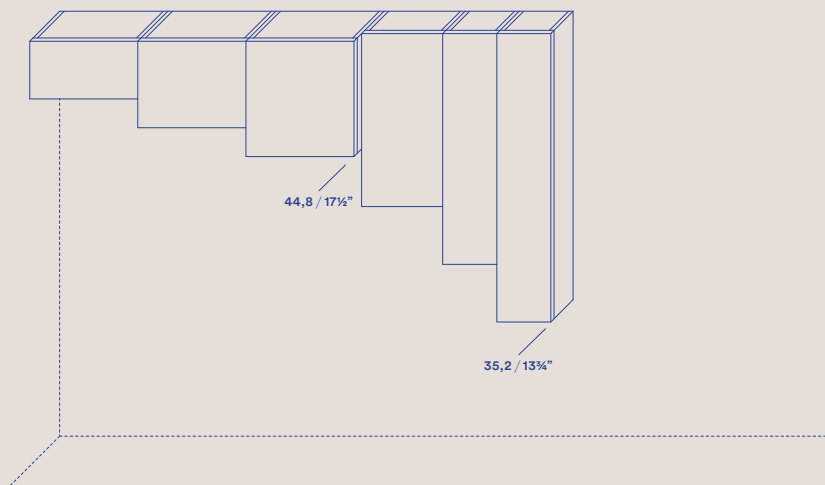
La bibliothèque au sol avec structure en aluminium, éléments portants passants enrichis par des portes précieuses avec un cadre en verre, la légèreté de composition assemblée à l'élégance des finitions. Les joues, les dos et les étagères en cristal créent de nouvelles transparences, en permettant d'utiliser Paspartu comme élément de séparation ou comme bibliothèque murale. Les transparences et l'utilisation des lumières à Led internes, permettent d'explorer de nouvelles propositions de design élégantes.

Das stehende Bücherregal mit Struktur aus Aluminium und die durchgehenden Wangenwände mit ansprechenden Rahmentüren aus Glas vermitteln eine leichte Optik gepaart mit eleganten Ausführungen. Die Seitenwände, Rückwände und Fachböden aus Glas schaffen neue Transparenzen, wodurch Paspartu als Raumteiler oder Wandregal verwendet werden kann. Durch die Transparenzen und die LED-Innenbeleuchtung entstehen neue elegante Designlösungen.

La librería de suelo con estructura de aluminio, paneles de soporte laterales pasantes equipados con nobles puertas enmarcadas de cristal, la ligereza compositiva combinada con la elegancia de los acabados. Los costados, las traseras y los estantes de cristal crean nuevas transparencias, permitiendo utilizar Paspartu como elemento divisorio o como librería de pared. Las transparencias y la utilización de las luces de Led interiores, permiten explorar propuestas de diseño nuevas y elegantes.

Contenitori Logiko / Logiko elements

Contenitori pensili / Hanging elements



Contenitori pensili in 6 altezze, 320, 480, 640, 960, 1280 e 1600 mm finiti su 4 lati che non necessitano di top aggiuntivo. Disponibili in 2 profondità e con molteplici tipologie di frontali: dalle ante legno in due spessori alle ribalte, realizzabili anche in vetro con i profili Telaio o l'elegante profilo Paspartu.

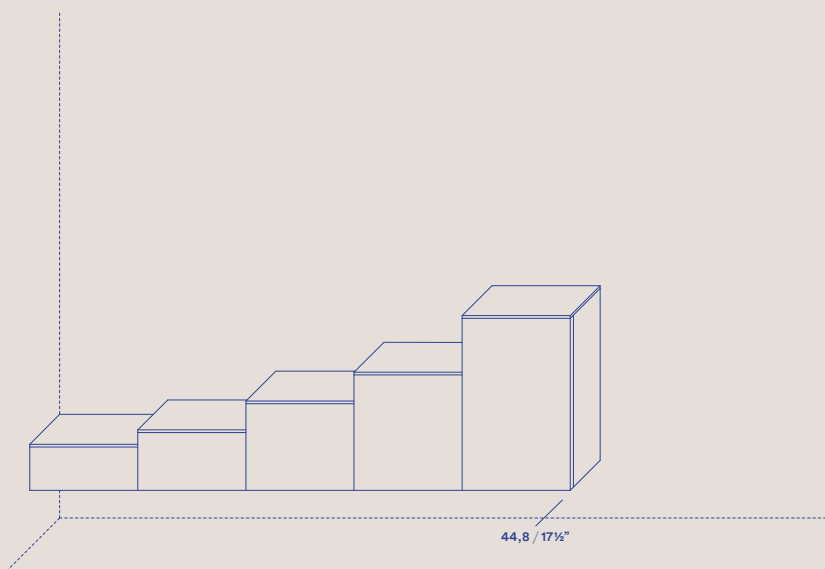
Wall fitted storage units in six heights, 320, 480, 640, 960, 1280 and 1600 mm, finished on four sides, without the need for an added top. Available in two depths with a wide choice of fronts: wooden doors in two thicknesses or drop down doors, also in glass with Telaio frame or elegant Paspartu profile.

Éléments hauts de rangement en 6 hauteurs, 320, 480, 640, 960, 1280 et 1600 mm finis sur 4 côtés qui ne nécessitent pas de top supplémentaire. Disponibles dans 2 profondeurs et avec de multiples typologies de façades : des portes en bois dans deux épaisseurs aux relevables, réalisables également en verre avec les profils Cadre ou l'élégant profil Paspartu.

Hängende Schrankelemente in 6 Höhen, 320, 480, 640, 960, 1280 und 1600 mm, die an 4 Seiten fertigbearbeitet sind und keine zusätzliche Deckplatte benötigen. Erhältlich in 2 Tiefen und mit zahlreichen verschiedenen Fronten: von Holztüren in zwei Materialstärken bis zu Klapptüren, die auch aus Glas mit Rahmenprofil oder elegantem Profil Paspartu erhältlich sind.

Contenedores colgantes de 6 alturas, 320, 480, 640, 960, 1280 y 1600 mm acabados en 4 lados que no necesitan sobres adicionales. Disponibles en 2 profundidades y con distintos tipos de frentes: desde las puertas de madera de dos espesores hasta las puertas abatibles, realizables también de cristal con los perfiles Telaio o el elegante perfil Paspartu.

Contenitori sospesi / Low-hanging elements



Contenitori sospesi in 5 altezze 240, 320, 480, 640 e 960 mm e disponibili nella profondità 448, rifiniti dal top da 15 o 30 mm in legno o da 6 mm in vetro; oltre alle ante legno e alle ante vetro Telaio e Paspartu, la gamma si arricchisce con le soluzioni a cassetti, cassettoni o ribalte, anche con le versioni miste, per adattarsi a qualunque soluzione compositiva.

Suspended storage units in five heights, 240, 320, 480, 640 and 960 mm and a depth of 448, finished with a 15 or 30 mm wooden top or 6 mm glass top; besides wooden doors and Telaio or Paspartu glass doors, the range includes drawers, deep or drop down drawers, which can be mixed to adapt to any composition.

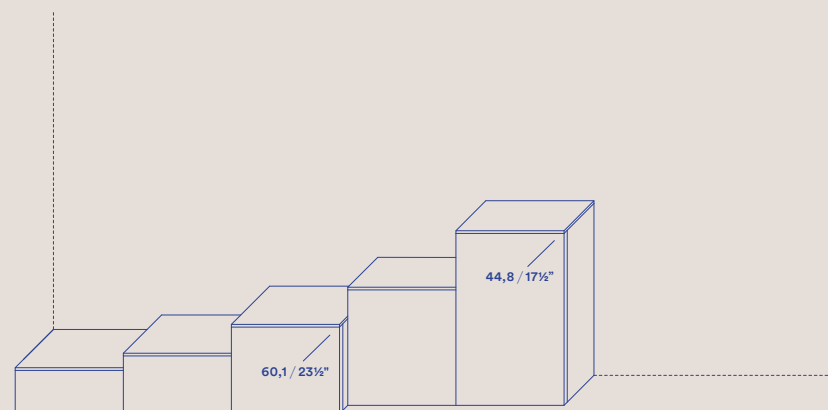
Éléments de rangement suspendus, dans 5 hauteurs 240, 320, 480, 640 et 960 mm et disponibles dans la profondeur 448, finis par le top de 15 ou 30 mm en bois ou de 6 mm en verre; en plus des portes en bois et des portes en verre Cadre et Paspartu, la gamme s'enrichit par des solutions à tiroirs, à caissons ou relevables, également par les versions mixtes, pour s'adapter à toute solution de composition.

Hängende Schrankelemente in 5 Höhen 240, 320, 480, 640 und 960 mm und mit einer Tiefe von 448 mm und 15 oder 30 mm Deckplatte aus Holz oder 6 mm Deckplatte aus Glas; neben Holztüren und Glas Türen mit Rahmen und Paspartu ist auch die Ausstattung mit Schubkästen, Auszügen oder Klapptüren möglich, die auch miteinander kombiniert werden können, um die bedarfsgerechte Gestaltung zu ermöglichen.

Contenedores colgantes de 5 alturas 240, 320, 480, 640 y 960 mm y disponibles en 448 de profundidad, acabados por el sobre de 15 o 30 mm de madera o de 6 mm de cristal; además de las puertas de madera y de las puertas de cristal Telaio y Paspartu, la gama se amplía con las soluciones con cajones, gavetas o puertas abatibles, o también con las versiones mixtas, para adaptarse a cualquier solución compositiva.

Contenitori Logiko / Logiko elements

Contenitori a terra / Floor standing elements



Contenitori a terra 5 altezze 240, 320, 480, 640 e 960 mm e disponibili in 2 profondità 448 e 601 mm, possono essere rifiniti oltre che con i top in legno o vetro, anche con il piano in Marmo da 20 mm nelle varianti lucido o spazzolato. Il programma si arricchisce con i basamenti Oliver, Aussie, Plume, Trek e Plexiglass permettendo alla composizione di adattarsi a tutte le esigenze, anche con soluzioni Freestanding.

Floor-standing storage units in five heights, 240, 320, 480, 640 and 960 mm and two depths of 448 and 601 mm; can be finished with wooden or glass tops or 20 mm polished or brushed marble tops. The range includes Oliver, Aussie, Plume, Trek or Plexiglass base units, for compositions to meet all needs, also with free standing solutions.

Les éléments de rangement au sol dans 5 hauteurs 240, 320, 480, 640 et 960 mm et disponibles dans 2 profondeurs de 448 et 601 mm, en plus du top en bois ou verre, peuvent être finis avec le plan en Marbre de 20 mm dans les variantes brillante ou brossée. Le programme s'enrichit par des bases Oliver, Aussie, Plume, Trek et Plexiglass permettant ainsi à la composition de s'adapter à toutes les exigences, également avec des solutions Freestanding.

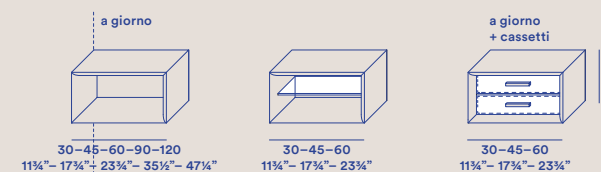
Stehende Schrankelemente in 5 Höhen 240, 320, 480, 640 und 960 mm, die in den beiden Tiefen 448 und 601 mm erhältlich sind, können mit einer Deckplatte aus Holz oder Glas ausgestattet werden oder auch mit einer 20mm Platte aus glänzendem oder gebürstetem Marmor. Das Einrichtungsprogramm umfasst die Unterteile Oliver, Aussie, Plume, Trek und Plexiglass, damit die Wohnwand, auch mit freistehenden Elementen, auf alle Anforderungen abgestimmt werden kann.

Contenedores de suelo 5 alturas 240, 320, 480, 640 y 960 mm y Disponibles en 2 profundidades 448 y 601 mm, pueden acabarse además que con los sobres de madera o cristal, también con el sobre de Mármol de 20 mm en las variantes brillante y cepillado. El programa se complementa con las bases Oliver, Aussie, Plume, Trek y Plexiglass permitiendo a la composición de adaptarse a todas las exigencias, incluso con soluciones Freestanding.

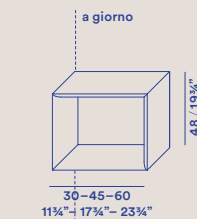
Sistema Contigo / Contigo system

Elementi pensili / Hanging elements

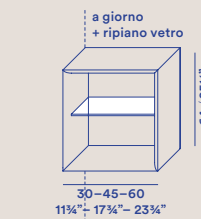
Elementi P 35,2-46,9 H 32 / Elements D 13 3/4"-18 1/2" H 12 1/2"



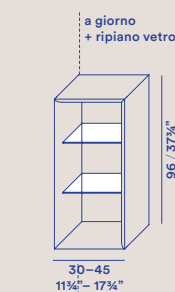
Elementi P 35,2-46,9 H 48 / Elements D 13 3/4"-18 1/2" H 19 3/4"



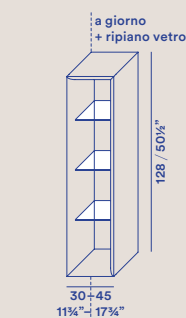
Elementi P 35,2-46,9 H 64 / Elements D 13 3/4"-18 1/2" H 25 1/4"



Elementi P 35,2-46,9 H 96 / Elements D 13 3/4"-18 1/2" H 37 3/4"



Elementi P 35,2-46,9 H 128 / Elements D 13 3/4"-18 1/2" H 50 1/2"



Il sistema Contigo nasce come naturale complemento degli elementi della zona giorno. La struttura con taglio a 45° e i bordi frontali lavorati, donano leggerezza agli elementi, che sono arricchiti da ripiani in vetro retro illuminati o da schienali a specchio. Per completare l'offerta e le possibilità compositive, sono stati aggiunti anche dei cassetti con frontale in Ecopelle, inseribili singolarmente o a coppie.

The Contigo system was created as a natural complement to living room elements. The 45° cut structure and front edges are specially worked to create a lighter effect. The system includes back-lit glass shelves or mirror back panels and can be completed with drawers with eco-leather fronts, inserted individually or in pairs.

Le système Contigo nait comme complément naturel des éléments de la zone jour. La structure avec une coupe à 45° et les chants frontaux travaillés, donnent de la légèreté aux éléments qui sont enrichis par des étagères en verre rétro-illuminés ou par des dos à miroir. Pour compléter la gamme et les possibilités de composition, des tiroirs avec façade en écocuir ont également été ajoutés, insérables seuls ou par deux.

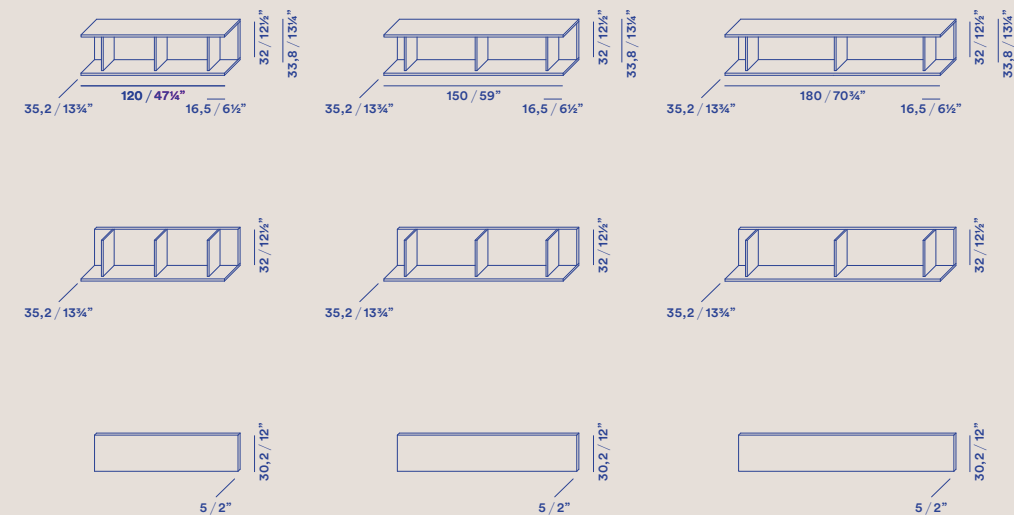
Das System Contigo ist eine natürliche Ergänzung zu den Wohnraumelementen. Der auf Gehrung gearbeitete Korpus und die bearbeiteten Vorderkanten verleihen den Elementen Leichtigkeit, die mit hinterleuchteten Fachböden aus Glas oder verspiegelten Rückwänden ausgestattet sind. Um das Angebot zu ergänzen und die Kombinationsmöglichkeiten zu erweitern, sind auch Schubkästen mit Front aus Kunstleder erhältlich, die einzeln oder paarweise verwendet werden können.

El sistema Contigo nace como complemento natural de los elementos de la zona de día. La estructura con corte de 45° y los bordes frontales trabajados, proporcionan ligereza a los elementos, que son valorizados por estantes de cristal retroiluminados o por traseras con espejo. Para completar la oferta y las posibilidades compositivas, se han añadido también unos cajones con frente de Ecopiel, aplicables individualmente o en par.

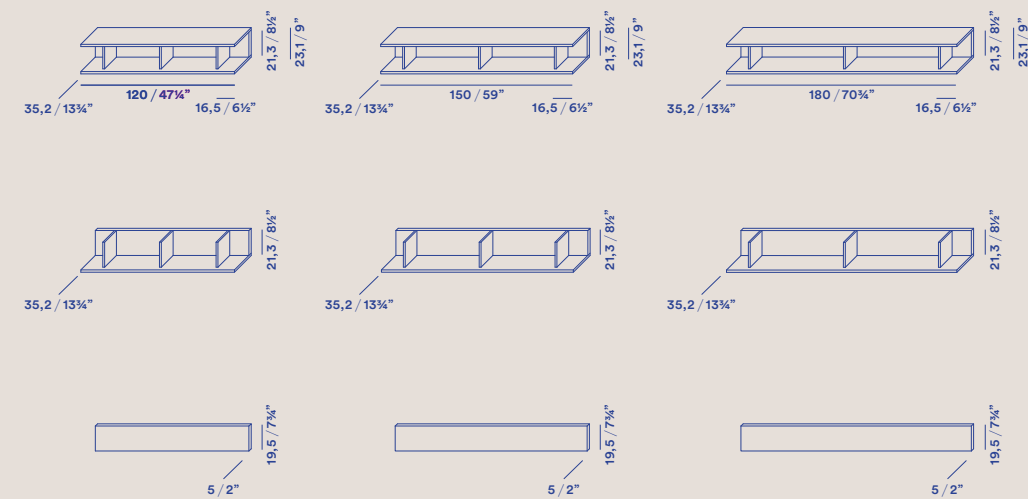
Sistema Holdy / Holdy system

Elementi pensili / Hanging elements

Elementi a C e a L con passo H 32 / "C" and "L" elements, dimension H 12 1/2"



Elementi a C e a L con passo H 21,3 / "C" and "L" elements, dimension H 8 1/2"



Le mensole di spessore 18 mm rappresentano il principale elemento del progetto. Le ante scorrevoli utilizzano un binario perfettamente integrato nelle mensole. Il sistema di scorrimento è studiato per annullare ogni contatto fra le superfici, assicurando così la massima silenziosità ed una qualità estetica totale.

18 mm thick shelves are the project's main element. Doors slide on a track perfectly integrated into the shelves. The sliding system is designed to avoid contact between surfaces, ensuring silence and stunning good looks.

Les étagères de 18 mm d'épaisseur représentent l'élément principal du projet. Les portes coulissantes utilisent un rail parfaitement intégré dans les tablettes. Le système de coulissement est étudié pour annuler tout contact entre les surfaces, assurant ainsi un silence maximum et une qualité esthétique totale.

Die Boarde in Materialstärke 18 mm sind das Hauptelement der Wohnwand. Die Laufschiene der Schiebetüren sind perfekt in die Boarde integriert. Das Schienensystem ist so konzipiert, dass sich die Flächen nicht berühren, wodurch äußerste Laufruhe und ansprechende Optik garantiert sind.

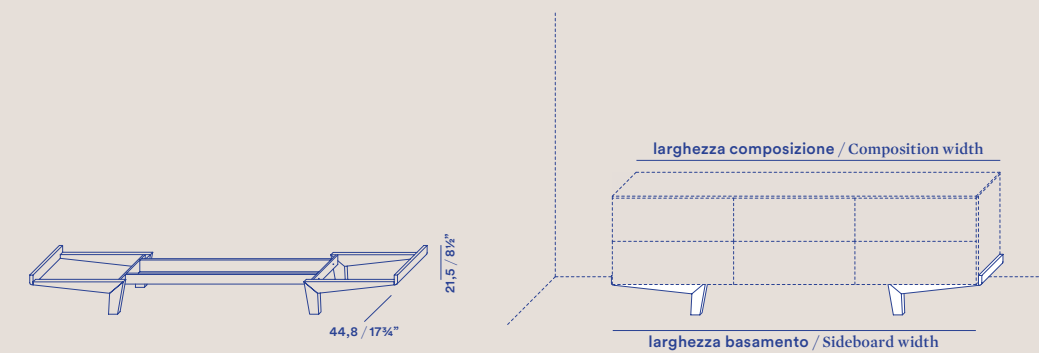
Las baldas de 18 mm de espesor representan el elemento principal del proyecto. Las puertas correderas utilizan una guía perfectamente integrada en las baldas. El sistema de deslizamiento se ha pensado para anular cualquier contacto entre las superficies, garantizando así la máxima silenziosidad y una calidad estética total.

Basamenti / Sideboards

Basamento Aussie / Aussie sideboard

Larghezza composizione → Larghezza basamento:
L 180 → L 184,6 — L 210 → L 214,6
L 240 → L 244,6 — L 270 → L 274,6

Composition width → Sideboard width:
W 70 3/4" → W 72 3/4" — W 82 3/4" → W 84 1/2"
W 94 1/2" → W 96 1/4" — W 106 1/4" → W 108"



Il basamento Aussie, disponibile per le basi a terra, è caratterizzato dalle gambe in massello che donano alla composizione un carattere deciso mantenendo la libertà compositiva; la solidità costruttiva è ottenuta grazie all'elegante traverso in metallo verniciato Brown che può alloggiare anche il sistema di illuminazione a Led.

The Aussie base unit features solid wood legs that give definite character to compositions; the construction acquires force by means of the elegant Brown painted metal crosspiece, which can also house the LED illumination system.

La base Aussie, disponible pour les éléments bas au sol, est caractérisé par les piétements en bois massif qui donnent à la composition un caractère franc en maintenant la liberté de composition; la solidité de construction est obtenue grâce à l'élégante pièce transversale en métal verni Brown qui peut également accueillir le système d'illumination à Led.

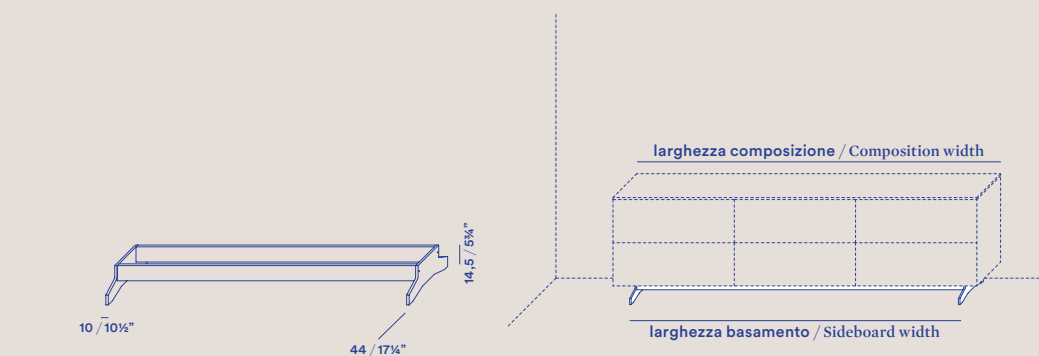
Das für stehende Unterschränke erhältliche Unterteil Aussie ist mit Massivholzbeinen ausgestattet, die der Wohnwand einen entschlossenen Charakter verleihen, ohne die Kombinierbarkeit einzuschränken; die stabile Konstruktion beruht auf der eleganten Querstrebe aus lackiertem Metall Brown, die auch der LED-Beleuchtung Platz bietet.

La base Aussie, disponible para los muebles bajos de suelo, está caracterizada por las patas de madera maciza que proporcionan a la composición un carácter determinado manteniendo la libertad compositiva; la resistencia constructiva se obtiene gracias al elegante travesaño de metal pintado Brown que puede alojar también el sistema de iluminación de Led.

Basamento Oliver / Oliver sideboard

Larghezza composizione → Larghezza basamento:
L 120 → L 90 — L 150 → L 120 — L 180 → L 150 — L 210 → L 180
L 240 → L 210 — L 270 → L 240 — L 300 → L 270

Composition width → Sideboard width:
W 47 1/4" → W 35 1/2" — W 59" → W 47 1/4" — W 70 3/4" → W 59" — W 82 3/4" → W 70 3/4"
W 94 1/2" → W 82 3/4" — W 106 1/4" → W 94 1/2" — W 118" → W 106 1/4"



Il basamento Oliver, solleva gli elementi a terra mediante due piedini in metallo finitura Brown, sfruttando la stessa struttura in metallo degli altri basamenti, una soluzione che coniuga eleganza e leggerezza. Il basamento Oliver può ospitare il sistema di illuminazione a Led, disponibile anche con telecomando.

The Oliver base unit is raised from the ground by two Brown metal finish feet that match the same metal structure of the other base units, providing an elegant airy touch. The Oliver base unit can house LED illumination, also available with a remote control.

La base Oliver, soulève les éléments au sol au moyen de deux pieds en métal finition Brown, en exploitant la même structure en métal que les autres bases, une solution qui conjugue élégance et légèreté. La base Oliver peut accueillir le système d'illumination à Led, également disponible avec télécommande.

Das Unterteil Oliver für die stehenden Elemente paart Eleganz mit Leichtigkeit und ist, ebenso wie die anderen Unterteile, eine Metallkonstruktion, die aus zwei Metallfüßen in der Ausführung Brown besteht. Das Unterteil Oliver bietet der LED-Beleuchtung Platz, die auch ferngesteuert werden kann.

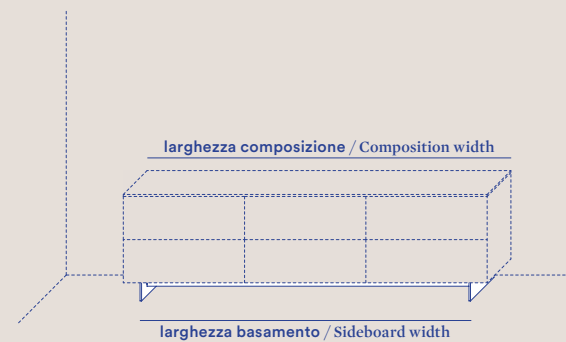
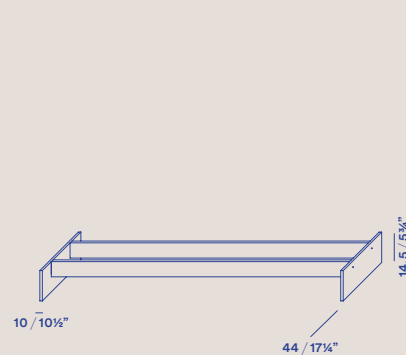
La base Oliver, eleva los elementos de suelo mediante dos patas de metal acabado Brown, disfrutando la misma estructura de metal que las otras bases, una solución que combina elegancia y ligereza. La base Oliver puede alojar el sistema de iluminación de Led, disponible también con control remoto.

Basamenti / Sideboards

Basamento Plexiglass / Plexiglass sideboard

Larghezza composizione → Larghezza basamento:
L 120 → L 90 — L 150 → L 120 — L 180 → L 150 — L 210 → L 180
L 240 → L 210 — L 270 → L 240 — L 300 → L 270

Composition width → Sideboard width:
W 47 1/4" → W 35 1/2" — W 59" → W 47 1/4" — W 70 3/4" → W 59" — W 82 3/4" → W 70 3/4"
W 94 1/2" → W 82 3/4" — W 106 1/4" → W 94 1/2" — W 118" → W 106 1/4"



Il basamento Plexiglass, è progettato per le situazioni in cui è richiesta una soluzione Free standing, senza però dare risalto alla struttura portante. I piedini infatti sono realizzati con una lastra di plexiglass extra chiaro che sembra far fluttuare gli elementi. Anche nel basamento Plexiglass è disponibile il sistema di illuminazione a Led, che amplifica maggiormente la distanza da terra.

The Plexiglass base unit is designed as a free standing solution whose load-bearing structure is not evident. The feet are made of a block of extra clear plexiglass which gives a floating effect. The Plexiglass base unit is also available with LED illumination that appears to extend the distance from the ground.

La base Plexiglass, est projetée pour les situations qui requièrent une solution Free standing, sans pour autant mettre en évidence la structure portante. En effet, les pieds sont réalisés avec une plaque de plexiglass extra-claire qui semble faire fluctuer les éléments. Dans la base Plexiglass, le système d'illumination à Led, qui amplifie de façon plus importante la distance du sol, est également disponible.

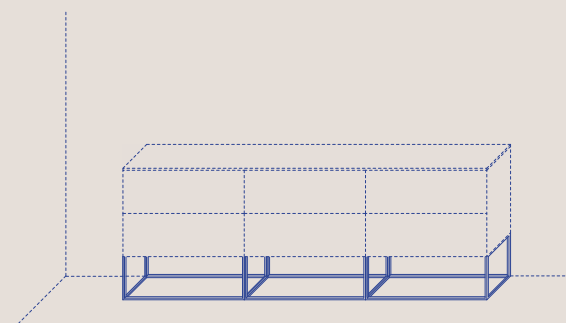
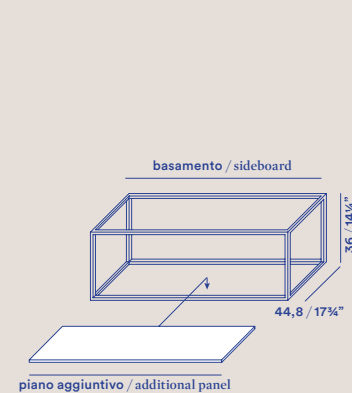
Das Unterteil Plexiglass ist für freistehende Wohnwände konzipiert, ohne dass die tragende Bauweise erkennbar ist. Die Füße bestehen aus einer extrahellen Plexiglasplatte, auf der die Elemente zu schweben scheinen. Auch für das Unterteil Plexiglass ist die LED-Beleuchtung erhältlich, die den Abstand vom Boden vergrößert.

La base Plexiglass, se ha ideado para las situaciones en las cuales se requiere una solución Free standing, pero sin acentuar la estructura portante. En realidad las patas están realizadas con una placa de plexiglas extra claro que parece que haga flucuar los elementos. También en la base Plexiglass est. á disponible el sistema de iluminación de Led, que amplía más la distancia desde el suelo.

Basamento Plume / Plume sideboard

Larghezza basamento: L 60 — L 90 — L 120
Larghezza piano aggiuntivo: L 60 — L 90 — L 120

Sideboard width: W 23 3/4" — W 35 1/2" — W 47 1/4"
Additional panel width: W 23 3/4" — W 35 1/2" — W 47 1/4"



Il basamento Plume costruito con un telaio in metallo in finitura Brown, è una soluzione che consente di sollevare gli elementi fino a 360 mm da terra. Lo spazio inferiore può essere comunque comodamente sfruttato con l'aggiunta di pratici piani laccati o in essenza, che permettono di appoggiare degli oggetti che possono essere illuminati dal sistema a Led.

The Plume base unit with its Brown metal frame is a solution with elements raised up to 360mm from the ground. The lower space can be used to add practical lacquered or wooden shelves for objects that can be LED illuminated.

La base Plume construite avec un châssis en métal en finition Brown, est une solution qui permet de soulever les éléments jusqu'à 360 mm du sol. L'espace inférieur peut de toute façon être facilement utilisé avec l'ajout de placques pratiques laquées ou en essence, qui permettent de poser des objets qui peuvent être illuminés par le système à Led.

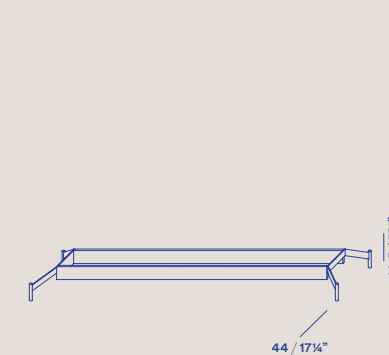
Das Unterteil Plume besteht aus einem Metallrahmen in der Ausführung Brown und ermöglicht es, die Elemente bis zu 360 mm vom Boden anzuheben. Der untere Platz kann durch die zusätzliche Verwendung von lackierten Platten oder Holzplatten genutzt werden, um Gegenstände aufzustellen, die mit einem LED-System beleuchtet werden können.

La base Plume construida con un marco de metal en acabado Brown, es una solución que permite elevar los elementos hasta 360 mm desde el suelo. De todos modos el espacio inferior puede utilizarse cómodamente añadiendo funcionales sobres lacados o de madera, que permiten apoyar unos objetos que pueden iluminarse con el sistema de Led.

Basamento Trek / Trek sideboard

Larghezza composizione → Larghezza basamento:
L 120 → L 90 — L 150 → L 120 — L 180 → L 150 — L 210 → L 180
L 240 → L 210 — L 270 → L 240 — L 300 → L 270

Composition width → Sideboard width:
W 47 1/4" → W 47 1/4" — W 59" → W 59" — W 70 3/4" → W 70 3/4" — W 82 3/4" → W 82 3/4"
W 94 1/2" → W 94 1/2" — W 106 1/4" → W 106 1/4"



Il basamento Trek, è caratterizzato da piedini tubolari in metallo finitura Brown, posizionati agli estremi della composizione. Il basamento Trek può ospitare il sistema di illuminazione a Led, disponibile anche con telecomando.

The Trek sideboard is characterized by tubular metal feet in Brown finish, positioned at the ends of the composition. The Trek sideboard unit can house LED illumination, also available with a remote control.

La base Trek est caractérisée par des pieds métalliques tubulaires en finition Brown, positionnés aux extrémités de la composition. La base Trek peut accueillir le système d'illumination à Led, également disponible avec télécommande.

Die Unterteil Trek hat röhrenförmige Metallbeine in Brown Finish, die an den Enden der Komposition positioniert sind. Das Unterteil Trek bietet der LED-Beleuchtung Platz, die auch ferngesteuert werden kann.

La base Trek presenta patas metálicas tubulares en acabado Brown, ubicadas en los extremos de la composición. La base Trek puede alojar el sistema de iluminación de Led, disponible también con control remoto.

Finiture / Finishes

Laccati / Lacquers

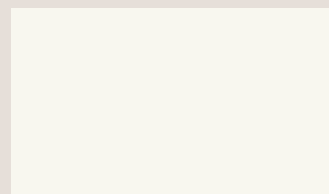
La collezione dei laccati è disponibile in finitura lucida oppure opaca: un'ampia gamma di proposte cromatiche per interpretare diversi approcci stilistici, dai colori più neutri e luminosi a quelli più caratterizzati.

The lacquered finish is available glossy or matt: a wide range of colours is available to meet the needs of different styles, from luminous, neutral colours to stronger shades.

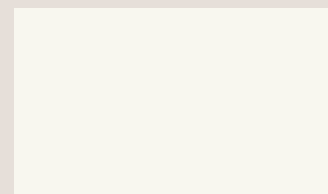
La collection des laqués est disponible en finition brillante ou bien mate : une large gamme de propositions chromatiques pour interpréter différentes approches stylistiques, allant des couleurs les plus neutres et lumineuses aux couleurs plus caractéristiques.

Das Sortiment in Lack ist in Hochglanz oder Matt erhältlich: eine umfangreiche Farbauswahl, die von neutralen Farben bis zu leuchtenden und kräftigen Farben reicht, die auf den persönlichen Geschmack abgestimmt werden können.

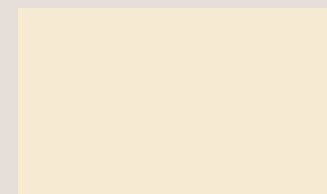
La colección de los lacados está disponible en acabado brillante o mate: una amplia gama de propuestas cromáticas para interpretar distintas estrategias estilísticas, desde los colores más neutros y luminosos hasta los que caracterizan el producto de la mejor manera.



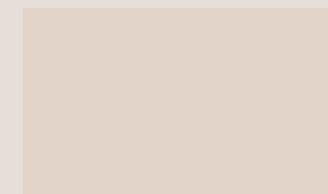
Gesso



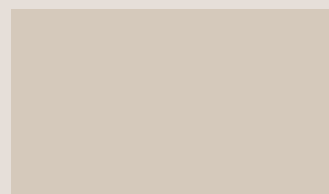
Bianco



Avorio



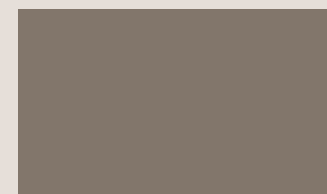
Cipria *



Tortora



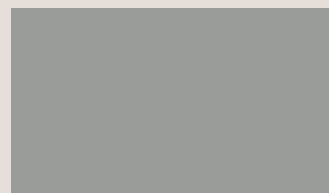
Corda



Fango *



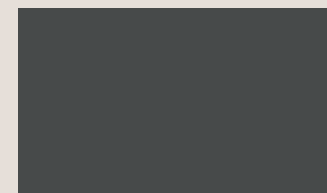
Ostrica



Cenere



Ferro *



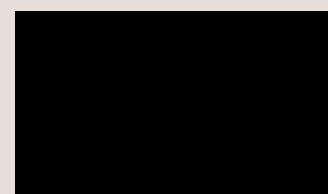
Ardesia



Visone



Terra *

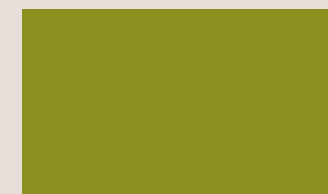


Nero

* Solo opaco / Matt only / Seulement mat / Nur matt / Solo mate

La corrispondenza dei colori con i prodotti commercializzati può risultare alterata dalla stampa cartacea. I colori, pertanto, non vanno considerati al fine dell'acquisto ma a scopo puramente indicativo. Le finiture sono valide per la collezione Jesse ad eccezione degli elementi dove diversamente indicato. / Colours printed on paper may not correspond exactly to those of the actual products. They must therefore be considered purely indicative. Finishes are valid for the Jesse collection, with the exception of elements described otherwise. / La correspondance des couleurs avec les produits commercialisés peut s'avérer altérée par l'impression papier. Ainsi, les couleurs ne doivent pas être prises en compte en vue de l'achat, mais à titre purement indicatif. Les finitions sont valables pour la collection Jesse, exception faite des éléments avec des indications contraires. / Die echten Farben der vertriebenen Produkte können von den gedruckten Farben abweichen. Es handelt sich bei den Farben daher nur um ungefähre Angaben, die beim Kauf nicht maßgeblich sind. Die Ausführungen gelten für das Einrichtungsprogramm von Jesse, mit Ausnahme von Elementen mit anderslautenden Angaben. / La correspondencia de los colores con los productos comercializados puede ser modificada por la impresión en papel. Por lo tanto, los colores no deben considerarse para fines de compra sino para fines solamente indicativos. Los acabados son válidos para la colección Jesse con excepción de los elementos en caso de que sea indicado de otro modo.

Laccati / Lacquers



Lime



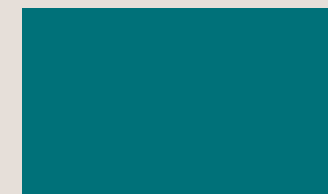
Senape



Arancio



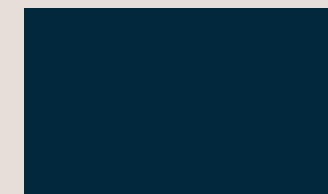
Rosso Cina



Turchese



Malva



Ottanio



Alga *

* Solo opaco / Matt only / Seulement mat / Nur matt / Solo mate

Essenze / Woods

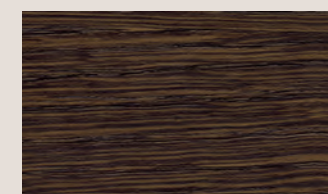
La scelta delle essenze proposte da Jesse riflette la costante attenzione dell'azienda per i trend più attuali dell'arredamento, e consente la massima libertà di definizione stilistica, in perfetta continuità con la collezione complementi.

The wood choices offered by Jesse reflects the constant attention of the company to the most actual trends of furnishing and it allows the maximum aesthetic definition in a perfect continuity with our complements collection.

Le choix des essences proposées par Jesse reflète l'attention constante de l'entreprise pour les tendances les plus actuelles de l'ameublement, et permet une liberté maximum de définition stylistique, en continuité parfaite avec la collection compléments.

Bei der Auswahl der Holzqualitäten zeigt sich das besondere Augenmerk von Jesse auf die neuesten Einrichtungstrends, die zu jedem Stil unzählige Möglichkeiten und die passenden Ergänzungselemente bieten.

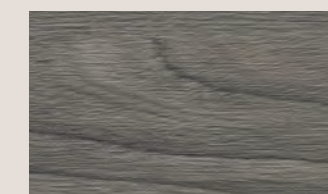
La gamas de las maderas propuestas por Jesse refleja la atención constante de la empresa por las tendencias más actuales de la decoración de interiores y permite la máxima libertad de definición estilística, en perfecta continuidad con la colección de complementos.



Rovere Therm



Noce Canaletto



Rovere Lavagna

Finiture / Finishes

Laccato metallo / Metal lacquers

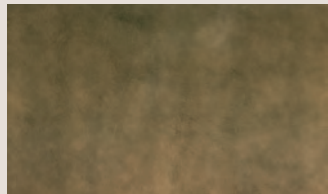
I pannelli laccati metallo prevedono dalle 8 alle 10 lavorazioni eseguite rigorosamente a mano da sapienti artigiani. Al tatto la texture è omogenea e l'effetto sfumatura rende unico ogni pannello realizzato con questo sistema. La finitura laccato metallo ha un'ottima resistenza alle abrasioni, ai graffi e alle possibili macchie.

Lacquered metal panels are finished with 8 to 10 layers strictly hand applied by skilled artisans. The feel of the texture is homogeneous and the shaded effect makes every panel unique. The lacquered metal finish has excellent resistance to abrasions, scratches and stains.

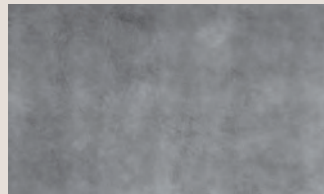
Les panneaux laqués en métal prévoient de 8 à 10 façonnages effectués rigoureusement à la main par de savants artisans. Au toucher, la texture est homogène et l'effet nuance rend unique chaque panneau réalisé avec ce système. La finition laqué métal possède une excellente résistance aux abrasions, aux rayures et aux taches.

Die lackierten Platten in Metall werden in sorgfältiger Handarbeit acht bis zehn Mal bearbeitet. Bei der Berührung erweist sich die Textur als homogen und die Nuancierung macht jede auf diese Art bearbeitete Platte zu einem Unikat. Die lackierte Ausführung in Metall besitzt eine hohe Abrieb-, Kratz- und Fleckenbeständigkeit.

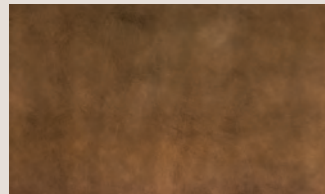
Los paneles lacados metal prevén de 8 a 10 trabajos realizados rigurosamente a mano por hábiles artesanos. Al tacto la textura es homogénea y el efecto matizado, realizado con este sistema, vuelve cada panel extraordinario. El acabado metal tiene una perfecta resistencia a las abrasiones, a los arañazos y a las posibles manchas.



Oro



Piombo



Bronzo

Argilla / Clay

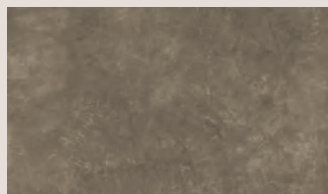
La particolare finitura di questa superficie è realizzata rigorosamente a mano da sapienti artigiani su pannelli compositi. Sulla superficie base, realizzata con materiali naturali come farine di quarzo e sabbie minerali a granulometria controllata esenti da sali ed impurezze, una volta asciutta, vengono applicate più mani di rivestimento acrilico trasparente: questo trattamento protegge la superficie da infiltrazione di unto e sporco.

The special finish on this surface is strictly hand applied to composite panels by skilled artisans. Once the basic surface, made of natural materials such as quartz powder and pure, salt-free mineral sand with controlled granulometry, is dry, a number of layers of transparent acrylic coating are applied: this protects the surface from grease and dirt.

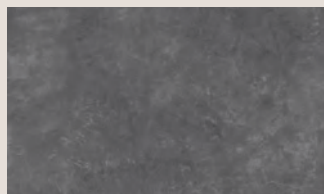
La finition particulière de cette surface est réalisée rigoureusement à la main par de savants artisans sur des panneaux composites. Sur la surface de base, réalisée avec des matériaux naturels comme la farine de quartz et des sables minéraux à granulométrie contrôlée dépourvus de sels et d'impuretés, une fois sèche, plusieurs couches de revêtement acrylique transparent sont appliquées: ce traitement protège la surface des infiltrations de gras et de saleté.

Die besondere Ausführung dieser Oberfläche erfolgt in sorgfältiger Handarbeit auf Sandwichplatten. Nach dem Trocknen werden auf die Grundfläche aus natürlichen Materialien, wie Quarzmehle und Mineralsande mit kontrollierter Korngröße frei von Salzen und Unreinheiten, zwei Schichten transparente Acrylbeschichtung aufgetragen: durch diese Behandlung wird die Oberfläche vor eindringendem Fett und Schmutz geschützt.

El particular acabado de esta superficie está realizado rigurosamente a mano en paneles compuestos por h hábiles artesanos. En la superficie de base, realizada con materiales naturales como harinas de cuarzo y arenas minerales de granulometría controlada sin sales e impurezas, una vez seca, se aplican varias capas de revestimiento acrílico transparente: este tratamiento protege la superficie de infiltraciones de grasa o suciedad.



Oro



Piombo

Marglas

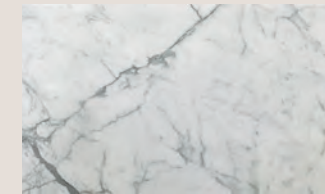
Jesse propone con una avanzata tecnologia, il Marglas, come componente per i suoi mobili; materiale innovativo realizzato con materie di altissima qualità e tecnologie d'avanguardia. Le lastre di grandi dimensioni a spessore sottile, esaltano il design essenziale e contemporaneo, per un materiale di pregio e grande versatilità, ma che soprattutto non teme l'usura.

Jesse proposes the advanced technology of Marglas, one of its furniture components; this is an innovative material made with top quality substances and cutting edge technologies. Large, slim sheets exalt essential, contemporary design with an outstanding, versatile material that is particularly hard wearing.

Jesse propose avec une technologie avancée, le Marglas, comme composant pour ses meubles; matériau innovant réalisé avec des matières de très haute qualité et des technologies d'avant-garde. Les plaques de grandes dimensions de fine épaisseur, exaltent le design essentiel et contemporain, pour un matériau de haute qualité et une grande versatilité, mais qui surtout ne craint pas l'usure.

Jesse verwendet bei seinen Möbeln das technisch hochentwickelte Material Marglas als Komponente; ein innovatives Material, das mit modernen Verfahren aus hochwertigen Rohstoffen hergestellt wird. Die großen und dünnen Platten aus diesem edlen und vielseitigen Material, das extrem verschleißbeständig ist, betonen das essentielle und zeitgemäße Design.

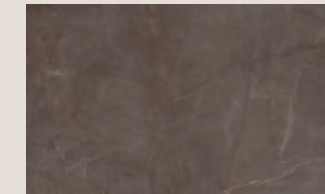
Jesse propone con una tecnologia avanzada, el Marglas, como componente para sus muebles; material innovador realizado con materias de altísima calidad y tecnologías de vanguardia. Las placas de grandes dimensiones de espesor delgado, acentúan el diseño sobrio y contemporáneo, por medio de un material noble y de gran versatilidad, pero que sobre todo no sufre desgaste.



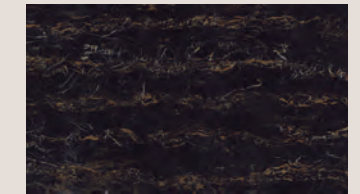
Calacatta



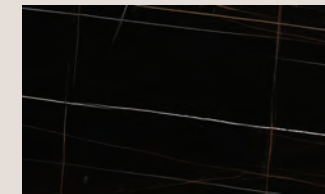
Onice Oro



Gaudi Stone



Portoro



Sahara Noir

Marmo / Marble

Il top in marmo sono disponibili in due finiture che esaltano la purezza o la matericità della pietra.

Marble tops are available with two finishes that exalt their purity and texture.

Les tops en marbre sont disponibles dans deux finitions qui exaltent la pureté ou le caractère matérielle de la pierre.

Die Platten aus Marmor sind in zwei Ausführungen erhältlich, in denen die Reinheit und die materische Steinoptik betont werden.

Los sobres de mármol están disponibles en dos acabados que acentúan la pureza o la materialidad de la piedra.

Marmo Lucido: questo marmo è ottenuto tramite l'utilizzo di lucidatrici a nastro e una lavorazione a rasamento che conferisce brillantezza ad una superficie precedentemente levigata.

Polished marble: this marble is polished by buffing machines and scraped to make the previously smoothed surface glisten.

Marbre Brillant: ce marbre est obtenu au moyen de l'utilisation de ponceuses à bande et d'un travail de polissage qui confère de la brillance à une surface précédemment poncée.

Glänzender Marmor: dieser Marmor entsteht durch die Bearbeitung mit Bandschleifmaschinen und anschließende Glättung, wodurch der zuvor geschliffenen Oberfläche Glanz verliehen wird.

Mármol Brillante: este mármol se obtiene mediante la utilización de pulidoras de cinta y un trabajo de alisadura que confiere brillo a una superficie anteriormente pulida.

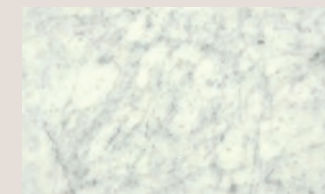
Marmo Spazzolato: la finitura spazzolata esalta l'aspetto puro della pietra e le sue venature. Il processo eseguito con delle mole, senza l'impiego di sostanze corrosive o chimiche, riproduce l'effetto di una morbida erosione e ne esalta le caratteristiche estetiche.

Brushed marble: the brushed finish exalts the purity of the marble and its grain. The process is carried out by grinding without corrosive or chemical substances, which reproduces a softly eroded effect that brings out the beauty of the marble.

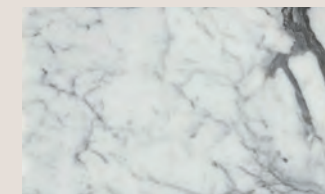
Marbre Brossé: la finition brossée exalte l'aspect pur de la pierre et de ses veines. Le procédé effectué avec des ressorts, sans l'utilisation de substances corrosives ou chimiques, reproduit l'effet d'une érosion très douce et en exalte les caractéristiques esthétiques.

Gebürsteter Marmor: die gebürstete Oberfläche betont die Reinheit des Steins und seine Maserung. Die Bearbeitung erfolgt mit Schleifscheiben ohne Verwendung von korrosiven oder chemischen Substanzen, wodurch eine leichte Erosionswirkung entsteht und die optischen Eigenschaften betont werden.

Mármol Cepillado: el acabado cepillado acentúa el aspecto puro de la piedra y sus vetas. El proceso realizado con unas muelas, sin la utilización de sustancias corrosivas o químicas, reproduce el efecto de una erosión suave y acentúa sus características estéticas.



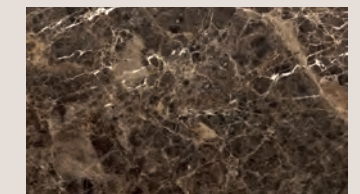
Bianco Carrara



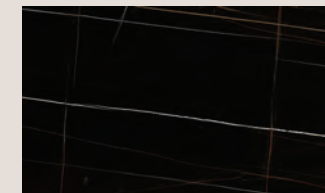
Statuarietto



Bronze Amani



Emperador dark



Sahara Noir

Finiture / Finishes

Vetri / Glasses

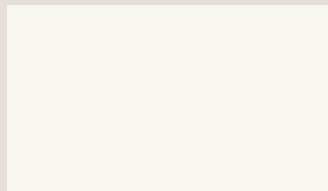
La collezione dei vetri laccati, lisci o satinati, esplora una palette composta da toni desaturati, dalle tinte più chiare alle più scure, per garantire un'ampia varietà di interpretazione delle superfici. I vetri laccati possono essere usati come top di finitura o possono essere inseriti alcune tipologie di frontali.

The collection of lacquered, plain or frosted glass features a palette of desaturated colours, from the lightest to the darkest shades, to ensure a wide range of surface finishes. Lacquered glass can be used for finishing tops or fitted to certain types of fronts.

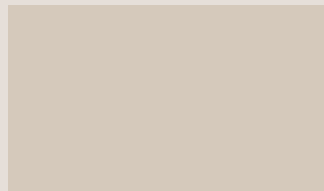
La collection des verres laqués, lisses ou satinés, explore une palette composée de tons désaturés, des teintes les plus claires aux plus sombres, pour garantir une large variété d'interprétation des surfaces. Les verres laqués peuvent être utilisés comme top de finition ou certaines typologies de façades peuvent être insérées.

Das Sortiment der lackierten, glatten und satinieren Glasscheiben beinhaltet entsättigte Farbtöne von hell bis dunkel, um die Oberflächen auf unterschiedlichste Weise gestalten zu können. Die lackierten Glasscheiben können als Deckplatte oder für einige Türmodelle verwendet werden.

La colección de los cristales lacados, lisos o satinados, explora una paleta constituida por tonos desaturados, desde los colores más claros hasta los más oscuros, para garantizar una amplia variedad de interpretación de las superficies. Los cristales lacados pueden utilizarse como sobres de acabado o pueden aplicarse en algunos tipos de frentes.



Bianco *



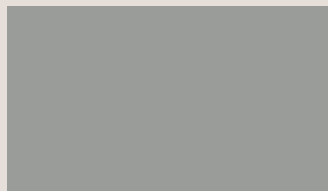
Tortora *



Corda *



Ostrica *



Cenere *



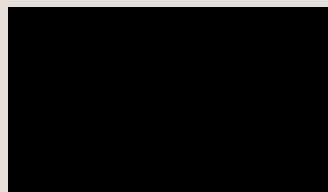
Ardesia *



Visone *



Terra



Nero *

* Lisci o satinati / Plain or satined / Lisses ou satiné / Glatt oder matt sein / Lisas o satinado

La corrispondenza dei colori con i prodotti commercializzati può risultare alterata dalla stampa cartacea. I colori, pertanto, non vanno considerati al fine dell'acquisto ma a scopo puramente indicativo. Le finiture sono valide per la collezione Jesse ad eccezione degli elementi dove diversamente indicato. / Colours printed on paper may not correspond exactly to those of the actual products. They must therefore be considered purely indicative. Finishes are valid for the Jesse collection, with the exception of elements described otherwise. / La correspondance des couleurs avec les produits commercialisés peut s'avérer altérée par l'impression papier. Ainsi, les couleurs ne doivent pas être prises en compte en vue de l'achat, mais à titre purement indicatif. Les finitions sont valables pour la collection Jesse, exception faite des éléments avec des indications contraires. / Die echten Farben der vertriebenen Produkte können von den gedruckten Farben abweichen. Es handelt sich bei den Farben daher nur um ungefähre Angaben, die beim Kauf nicht maßgeblich sind. Die Ausführungen gelten für das Einrichtungsprogramm von Jesse, mit Ausnahme von Elementen mit anderslautenden Angaben. / La correspondencia de los colores con los productos comercializados puede ser modificada por la impresión en papel. Por lo tanto, los colores no deben considerarse para fines de compra sino para fines solamente indicativos. Los acabados son válidos para la colección Jesse con excepción de los elementos en caso de que sea indicado de otro modo.

Vetro trasparente, Stopsol e Fumè / Transparent glass, Stopsol and Fumè

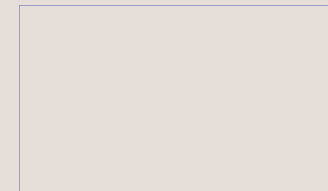
Le ante a Telaio o Paspартu possono essere personalizzate con i vetri trasparenti, fumè o Stopsol, permettendo così di trovare la soluzione più adatta alla composizione e all'effetto desiderato. La presenza del vetro può essere amplificata nella libreria della presenza di schienali a specchio.

Telaio or Paspартu doors can be customised with transparent, smoked or Stopsol glass, whichever is the most suitable for the composition or effect required. Glass can also be used in the form of a mirror back panel for the bookcase.

Les portes à Cadre ou Paspартu peuvent être personnalisées avec les verres transparents, fumé ou Stopsol, permettant ainsi de trouver la solution la plus adaptée à la composition et à l'effet désiré. La présence du verre peut être amplifiée dans la bibliothèque par la présence de dos à miroir.

Die Türen mit Rahmen oder Paspартu können mit Glasscheiben in Transparent, Rauchglas oder Stopsol individuell gestaltet und auf den persönlichen Geschmack abgestimmt werden. Die vorhandenen Glasscheiben können beim Bücherregal durch verspiegelte Rückwände ergänzt werden.

Las puertas enmarcadas o Paspартu pueden personalizarse con los cristales transparentes, grises o Stopsol, permitiendo así encontrar la solución más adecuada para la composición y el efecto deseado. La presencia del cristal puede amplificarse en la librería mediante la presencia de traseras con espejo.



Trasparente



Stopsol



Fumè

Interno scocche cassetti e cassettoni / Interior drawer structure

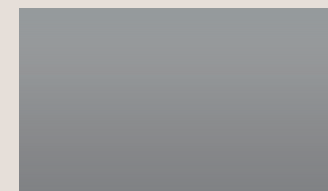
La scocca dei cassetti e cassettoni è caratterizzata dalla finitura Land, una superficie materica realizzata in una elegante tonalità "Corda" che garantisce un'ottima resistenza ai graffi e all'usura. Una attenzione ai particolari che rende l'offerta Jesse esclusiva ed elegante.

The carcass of drawers and deep drawers features the Land finish, a textured surface in an elegant 'Corda' shade that has excellent resistance to scratches and wear. This attention to detail makes the Jesse collection exclusive and elegant.

La coque des tiroirs et des caissons est caractérisée par la finition Land, une surface matériqre réalisée dans une tonalité "Corda" élégante qui garantit une excellente résistance aux rayures et à l'usure. Une attention aux détails qui rend la gamme Jesse exclusive et élégante.

Der Korpus der Schubkästen und Auszüge ist in der Ausführung Land erhältlich, eine materische Oberfläche, die im eleganten Farbton "Corda" hergestellt wird und optimale Kratz- und Verschleißbeständigkeit bietet. Das exklusive und elegante Angebot von Jesse zeichnet sich durch Sorgfalt im Detail aus.

El armazón de los cajones y gavetas está caracterizado por el acabado Land, una superficie matérica realizada en una elegante tonalidad "Corda" que garantiza una extraordinaria resistencia a los arañazos y al desgaste. Una atención a los detalles que vuelve la oferta de Jesse exclusiva y elegante.



Land

Edition 07.2018

Concept and graphic design: Designwork

Set design: Studio Malisan

Visualisations: Nudesign

R&D: JESSE

Colour separation: Luce Group

Made and printed in Italy by Sincromia

Thanks to: Rotaliana, Sinetica, Sitland

Jesse Italia srl ha facoltà di apportare, a proprio insindacabile giudizio, in qualsiasi momento e senza alcun preavviso, tutte le variazioni che riterrà necessarie od opportune (anche se di carattere sostanziale) alle caratteristiche tecniche, costruttive, o di design dei propri modelli. I testi e disegni presenti in questo stampato hanno scopo divulgativo; i campioni di colori e materiali hanno valore indicativo.

Jesse Italia srl reserves the right to make, on its sole and unchallengeable judgment, at any time and without any prior warning, any such modifications as deemed necessary or appropriate (even if these are major) to technical, construction or design features of its models.

The texts and drawings presented in this document serve informative purposes only; the samples of colors and materials have only indicative value.

